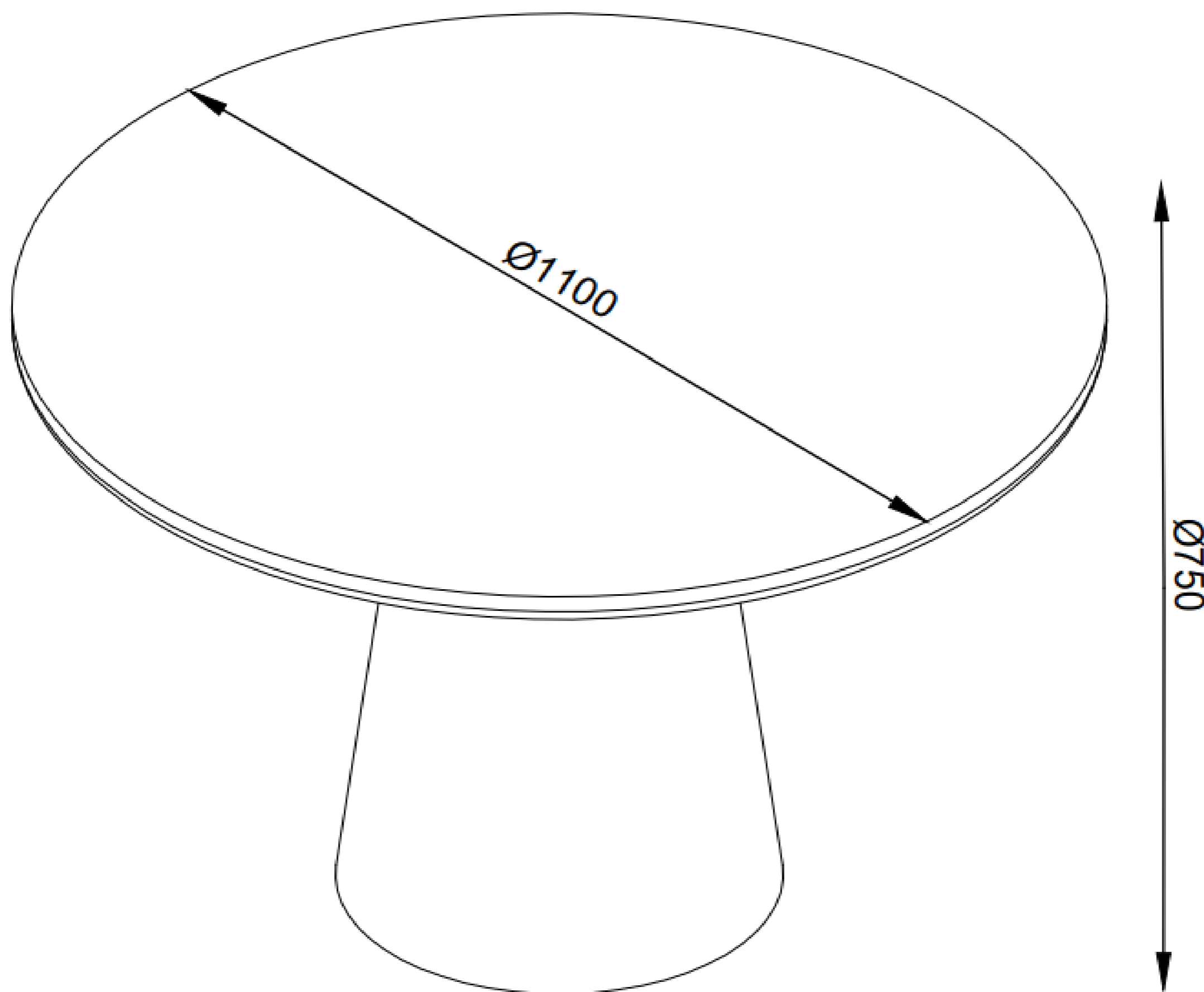


# DRAWER

Draw attention.



## DANLI TABLE À MANGER RONDE DIA110CM

REFERENCE(S)	1490003 1490005
--------------	--------------------



FR

Pensez à  
donner ou recycler.



Association

ou



Magasin



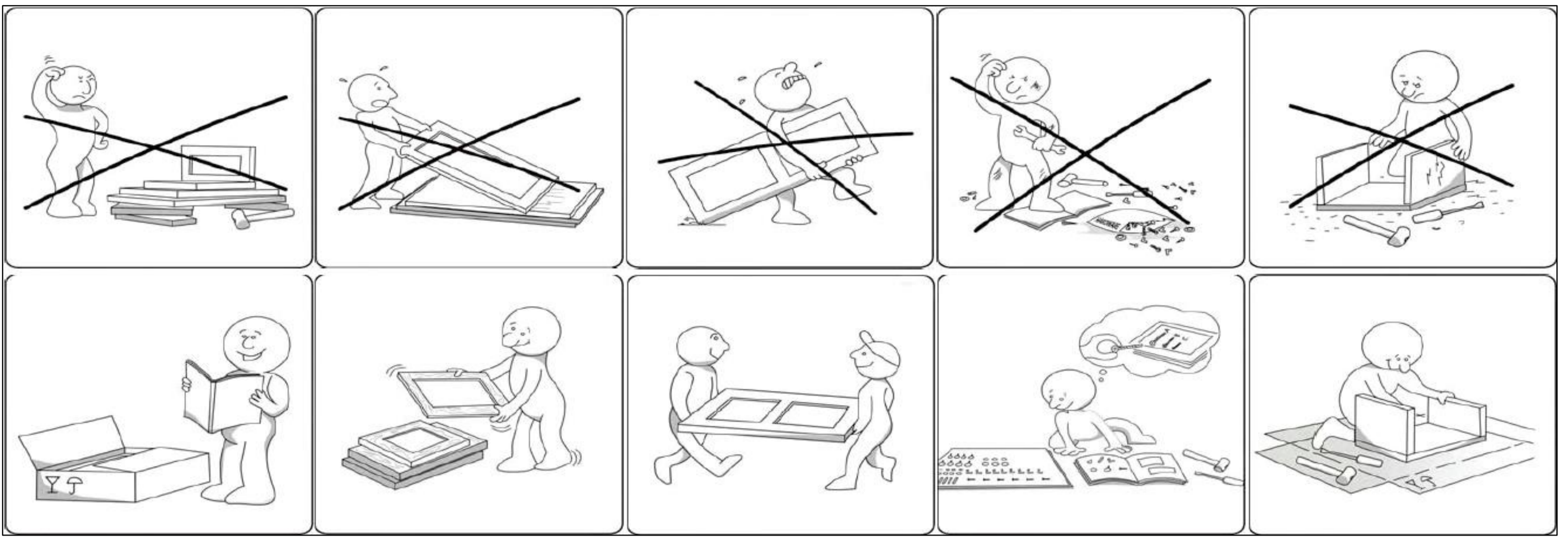
Déchèterie



LE TRI  
+ FACILE



<https://quefairedemesdechets.fr>



FR

## CONSIGNES DE SECURITE

**IMPORTANT ! À LIRE ATTENTIVEMENT ET À CONSERVER  
EN VUE D'UNE CONSULTATION ULTÉRIEURE**

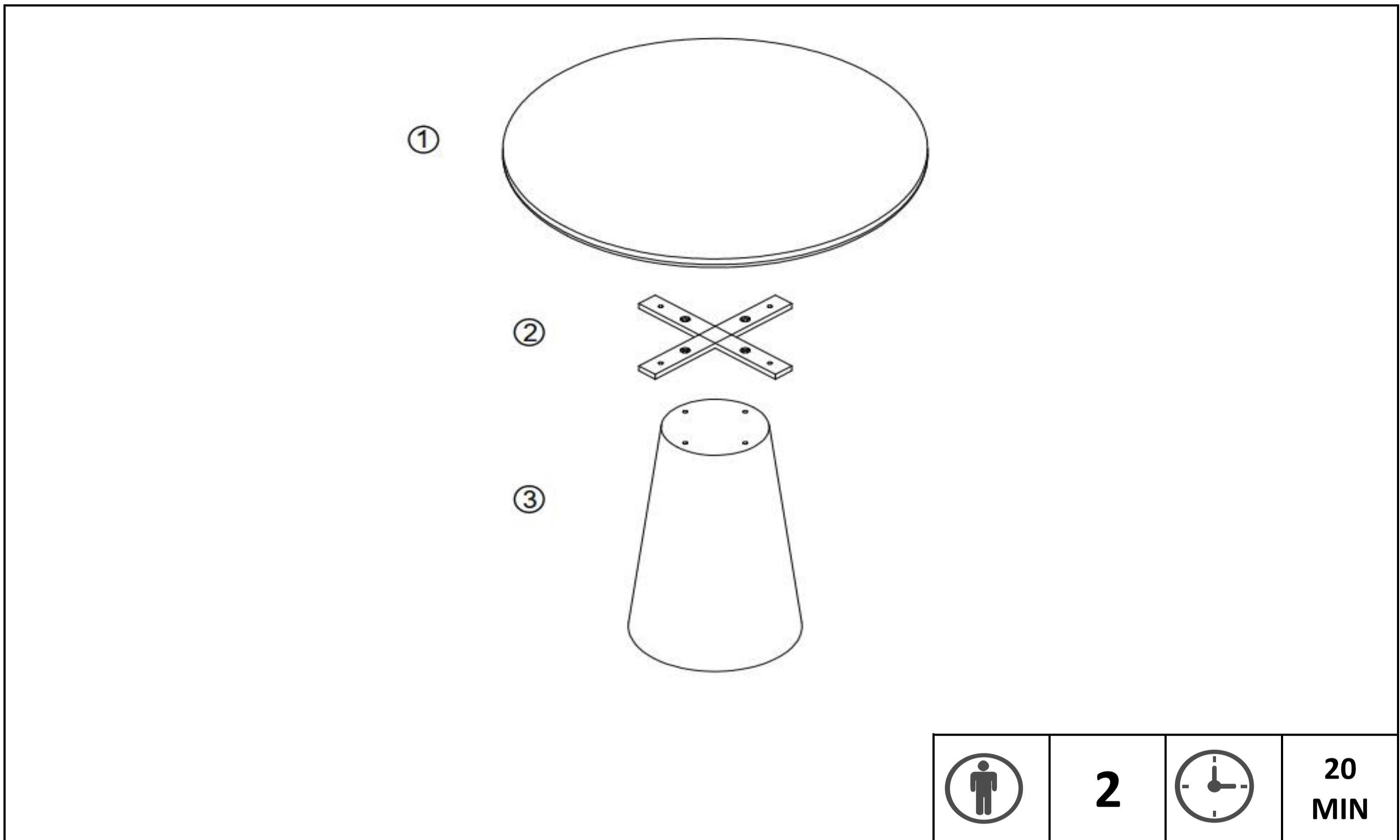
Ce meuble est à usage domestique.  
 Ne pas s'asseoir sur la table.  
 A monter soi-même.  
 Vérifier la présence et l'état de la quincaillerie et des pièces avant de débiter le montage.  
 Ne pas monter ou utiliser le mobilier si certains éléments sont cassés, endommagés ou manquants, et n'utiliser que des pièces approuvées par le fabricant.  
 Utiliser uniquement l'outillage fourni ou préconisé.  
 Serrer correctement les éléments de fixation avec l'outillage fourni ou préconisé.  
 Un mauvais montage, calage ou manutention peut entraîner une fragilisation des assemblages et/ou des pièces.  
 Tenir éloigné les jeunes enfants lors de l'assemblage. Présence de petites pièces susceptibles d'être ingérées.  
 Il convient que tous les dispositifs d'assemblage soient toujours convenablement serrés et régulièrement vérifiés, et resserrés, si nécessaire.  
 Ne pas déplacer un mobilier chargé.

EN

## SAFETY INFORMATION



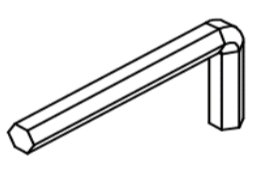
**IMPORTANT, RETAIN FOR FUTURE REFERENCE:  
READ CAREFULLY**

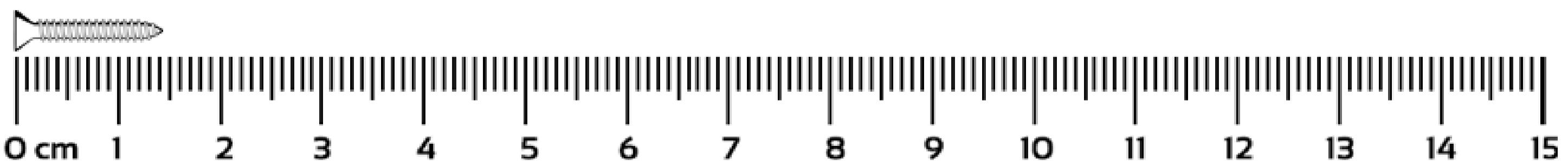
This furniture is for domestic use.  
 Do not sit on the table.  
 Self-assembly required.  
 Check that all of the hardware and parts are present and in good condition before starting assembly.  
 Do not assemble or use the furniture if any of the parts are broken, damaged or missing, and only use parts approved by the manufacturer.  
 Only use tools that are supplied or recommended.  
 Firmly tighten the fasteners using the supplied or recommended tools.  
 Improper assembly, cribbing or handling can lead to assemblies and/or parts becoming weakened.  
 Keep young children away during assembly. The product contains small parts that could be ingested.  
 All joints should always be properly tightened and regularly checked, and retightened, if necessary.  
 Do not move furniture that is loaded.



No.	TAILLE SIZE	QTE QTY	CTN No.
①	Ø1100x40 mm	x 1	1
②	500x500x17 mm	x1	1
③	Ø450x703 mm	x1	2

**Quincaillerie de montage / Hardware**

A x 8	B x 8	C x 2
		
M6x45mm	M6x18 mm	M4



SAV / SPARE PARTS														
Sachet de quincaillerie (lettre) / Hardware bag (letter)														
Parties du meuble (numéro) / Furniture parts (number)														

# 1

**A x 4**



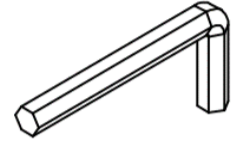
M6x45mm

**B x 4**

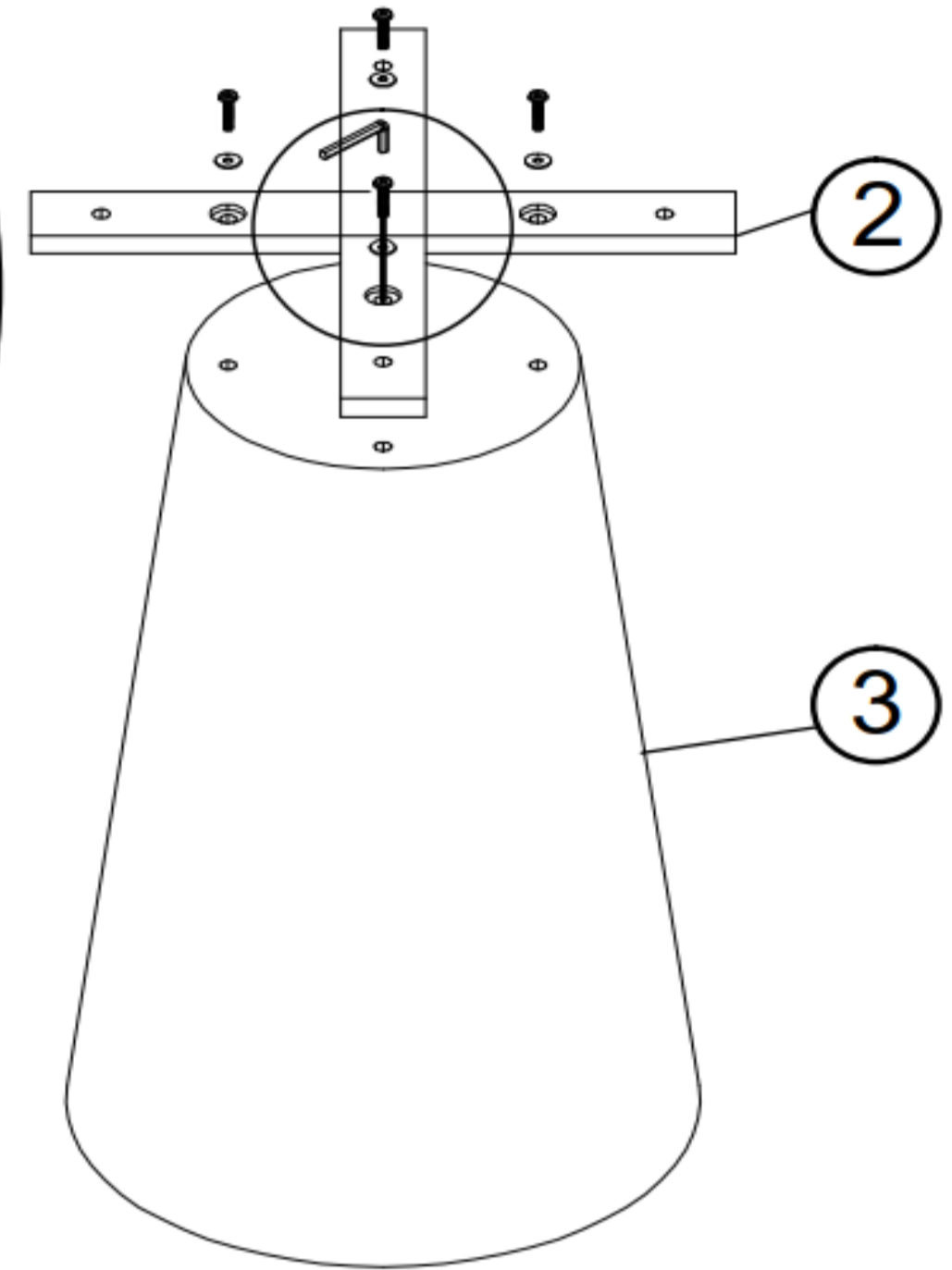
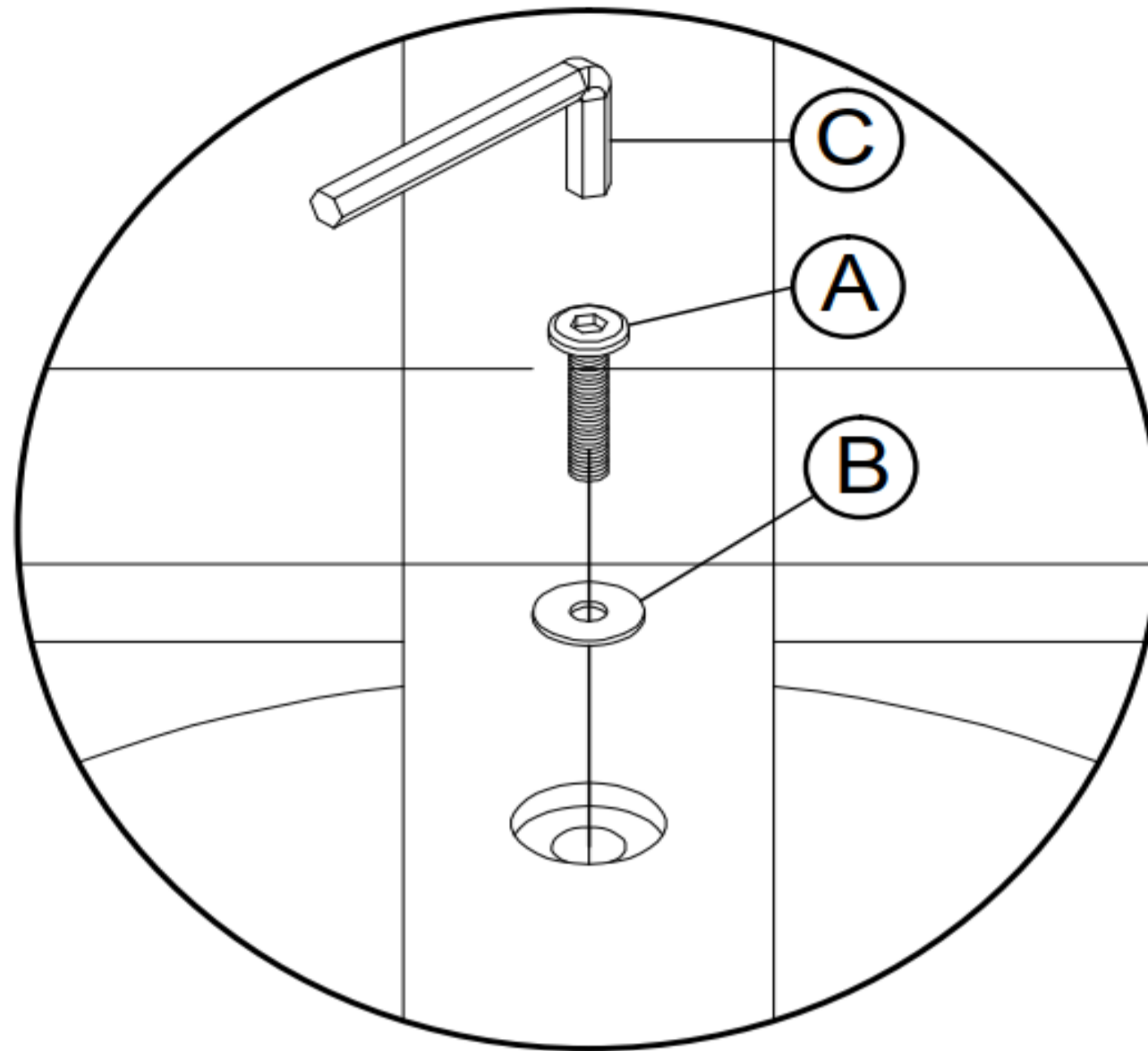


M6x18 mm

**C x 1**

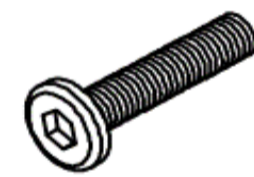


M4



# 2

**A x 4**



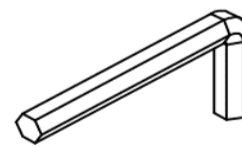
M6x45mm

**B x 4**

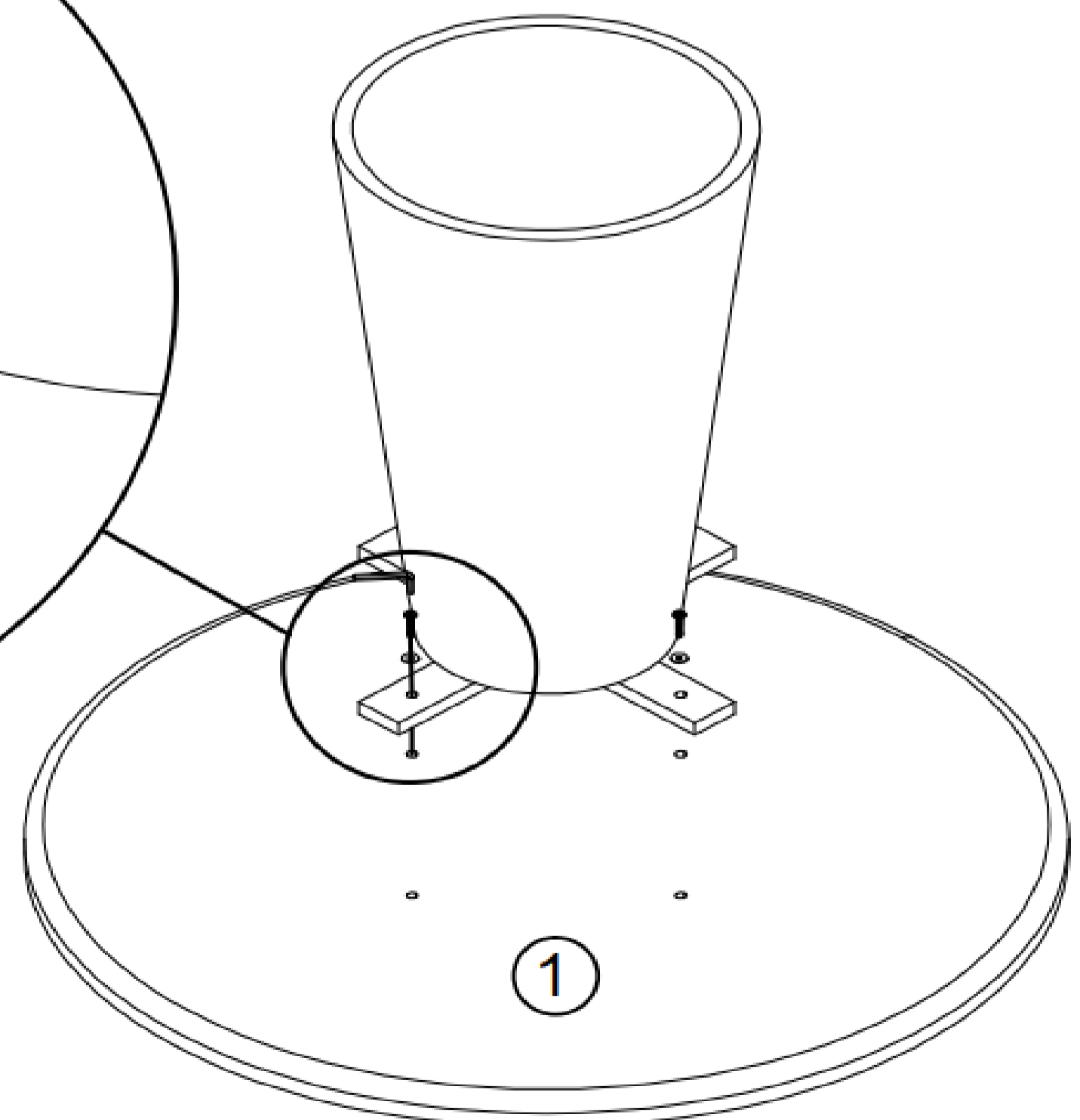
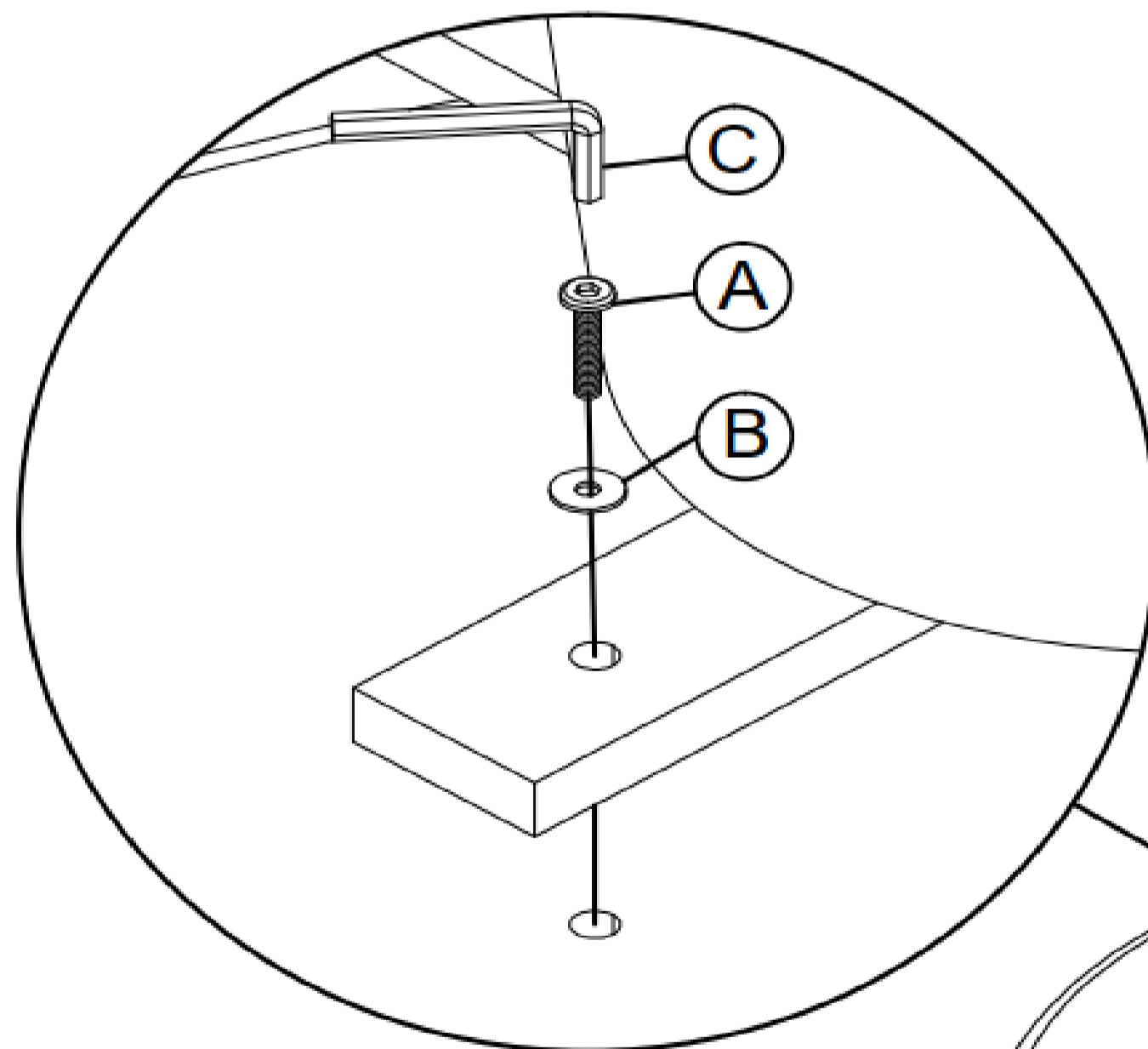


M6x30 mm

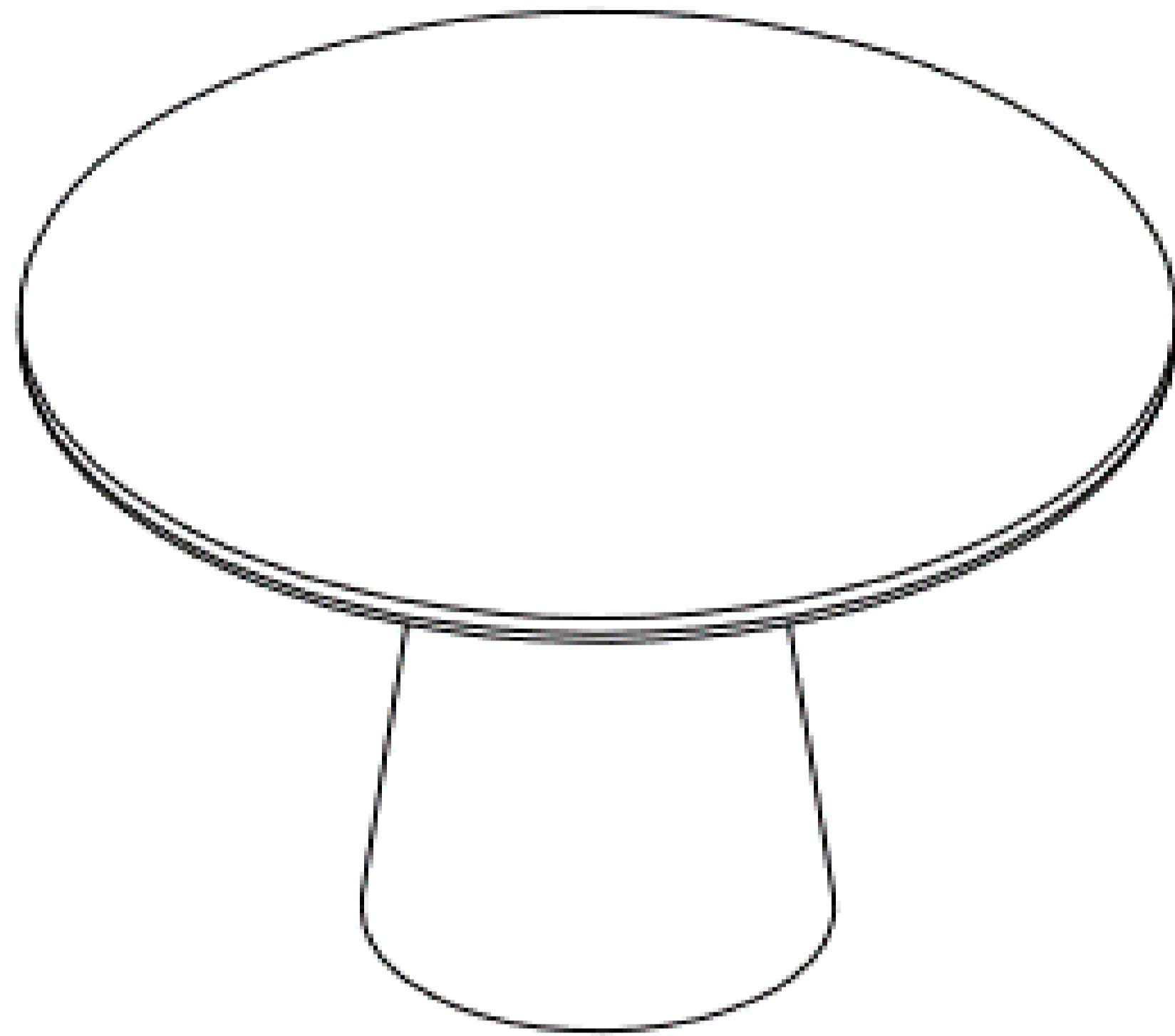
**C x 1**



M4



**3**



**4**



**CHARGE MAXIMALE  
MAXIMUM LOAD**

FR

<b>CONSIGNES D'UTILISATION</b>	Ne jamais forcer les assemblages. Resserrez les vis après quelques temps d'usage. Gardez votre notice de montage, si une pièce venait à manquer, elle serait le plus clair moyen de communiquer avec votre magasin. Respecter la charge maximale pour une utilisation sécurisée. Ne pas déplacer un mobilier chargé.
------------------------------------	---

<b>RANGEMENT ET ENTRETIEN</b>	Dépoussiérer soigneusement puis humecter un chiffon doux et propre d'eau légèrement savonneuse. Ne pas utiliser de produits de nettoyage abrasifs ou solvants.
-----------------------------------	---

EN

<b>INSTRUCTIONS FOR USE</b>	Never force the connections. Re-tighten the screws after few days. Keep the Instructions AI leaflet, it contains information when claiming for missing parts. Ensure to not exceed the maximum loading weight for a safe usage. Do not move loaded furniture.
---------------------------------	--

<b>STORAGE AND CLEANING</b>	Carefully remove the dust. Use a soft and clean damp cloth with soapy water. Do not use abrasive cleaning products or solvents.
---------------------------------	--