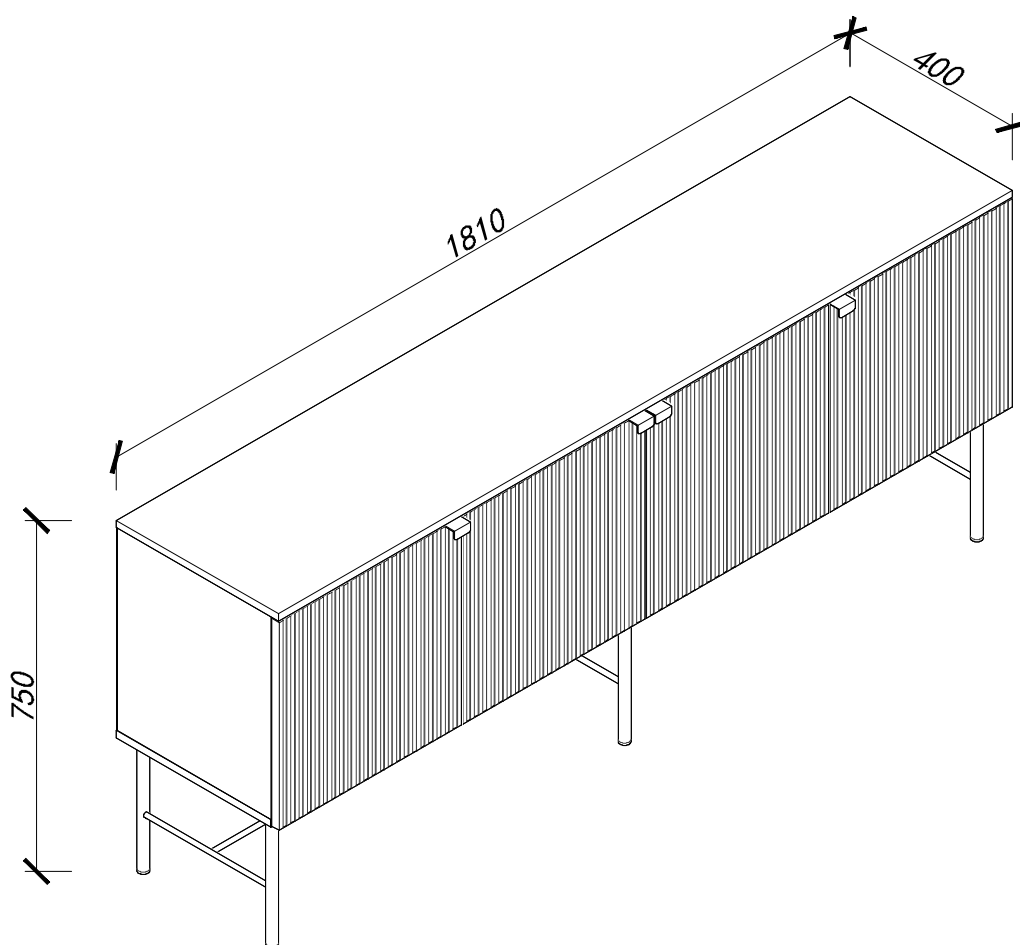


# DRAWER



## Molly - Buffet 4 portes en bois et métal L181m

REFERENCE(S)

3700820569080



FR

Pensez à  
donner ou recycler.



Association

ou



Magasin

ou



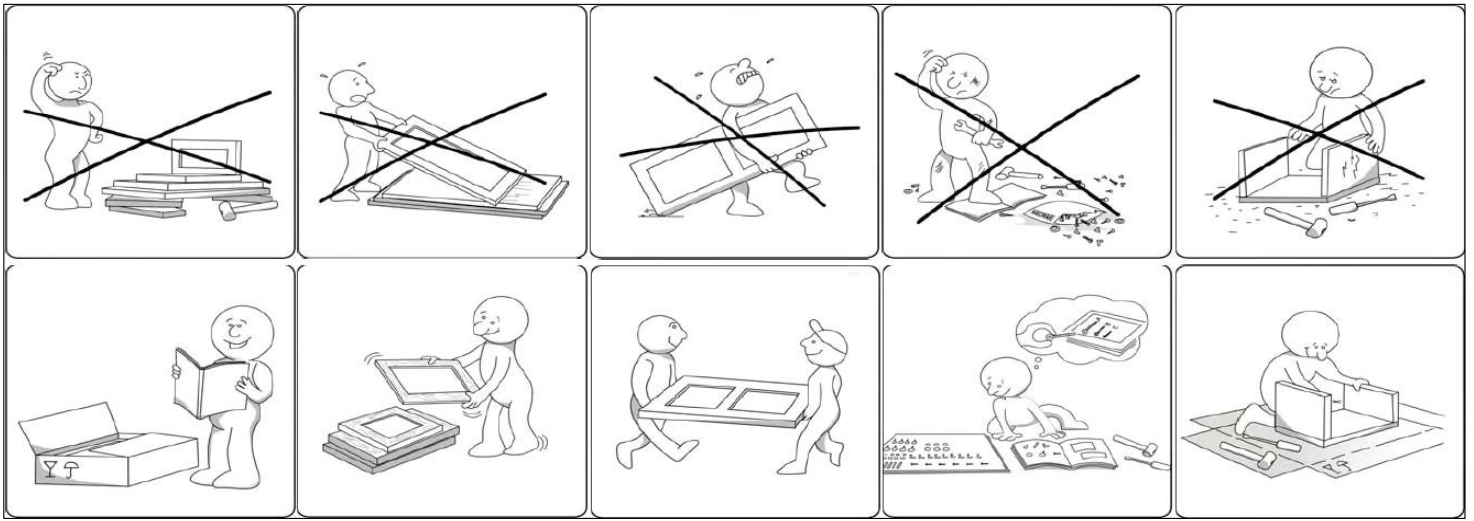
Déchèterie



LE TRI  
+ FACILE



<https://quefairedemesdechets.fr>



<b>FR</b>	<h2><b>CONSIGNES DE SECURITE</b></h2>
-----------	---------------------------------------

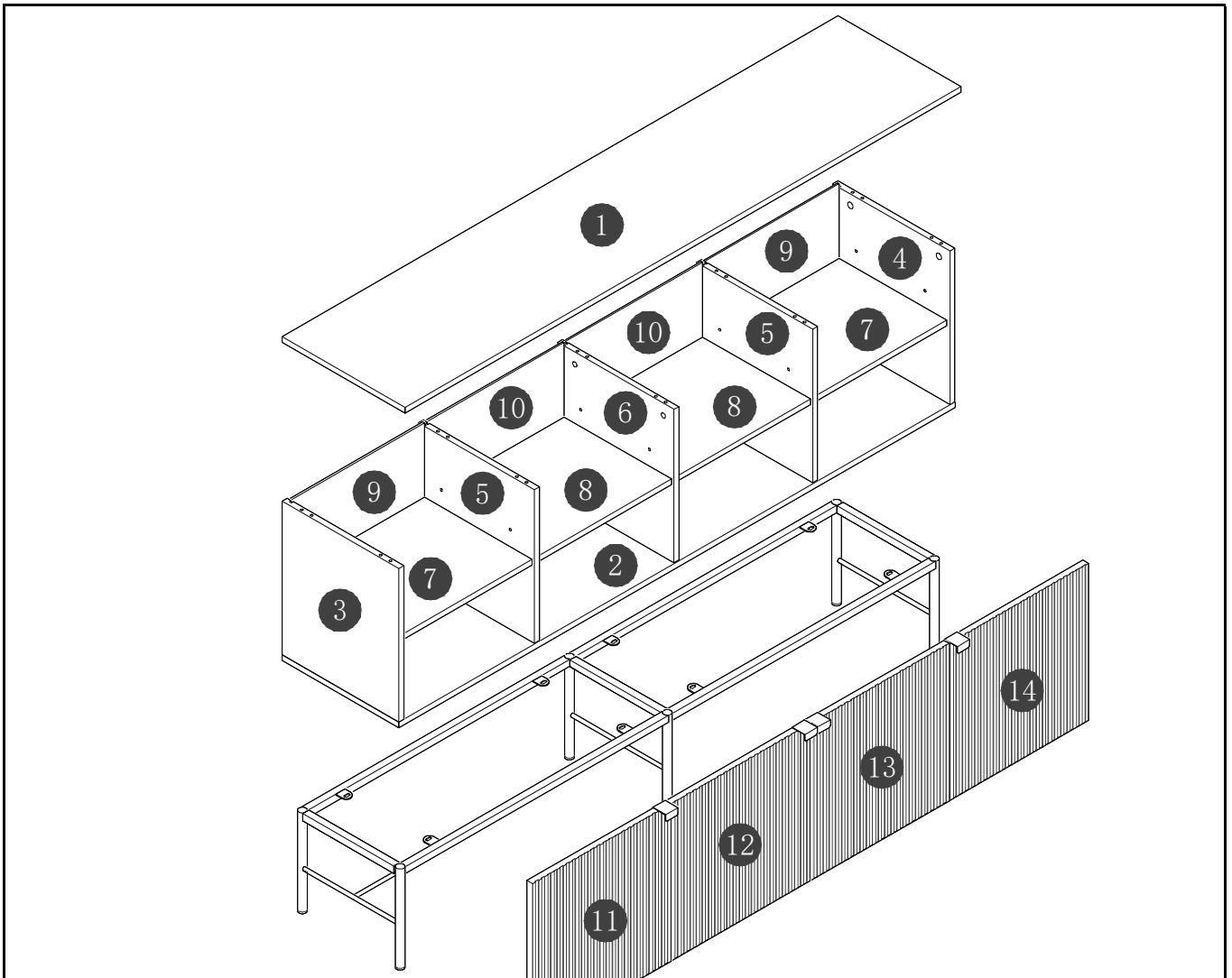
**IMPORTANT ! À LIRE ATTENTIVEMENT ET À CONSERVER  
EN VUE D'UNE CONSULTATION ULTÉRIEURE**

Ce meuble est à usage domestique.  
 A monter soi-même.  
 Vérifier la présence et l'état de la quincaillerie et des pièces avant de débuter le montage.  
 Ne pas monter ou utiliser le mobilier si certains éléments sont cassés, endommagés ou manquants, et n'utiliser que des pièces approuvées par le fabricant.  
 Utiliser uniquement l'outillage fourni ou préconisé.  
 Serrer correctement les éléments de fixation avec l'outillage fourni ou préconisé.  
 Un mauvais montage, calage ou manutention peut entraîner une fragilisation des assemblages et/ou des pièces.  
 Tenir éloigné les jeunes enfants lors de l'assemblage. Présence de petites pièces susceptibles d'être ingérées.  
 Il convient que tous les dispositifs d'assemblage soient toujours convenablement serrés et régulièrement vérifiés, et resserrés, si nécessaire.  
 Ne pas déplacer un mobilier chargé.  
 La visserie nécessaire pour la jonction mur/meuble, dépendante de la nature du mur, est fournie mais est dépendante du mur. Adapter la quincaillerie à votre support. En cas de doute, consulter un spécialiste.  
 Les meubles contenant des panneaux à base de bois peuvent émettre des substances polluantes dans l'air intérieur. Il est donc recommandé, après l'installation du meuble, d'aérer fréquemment la pièce pendant au moins quatre semaines.  
 La visserie nécessaire pour la jonction mur/meuble, dépendante de la nature du mur, est fournie mais est dépendante du mur. Adapter la quincaillerie à votre support. En cas de doute, consulter un spécialiste.

<b>EN</b>	<h2><b>SAFETY INFORMATION</b></h2>
-----------	------------------------------------

**IMPORTANT ! READ CAREFULLY  
AND KEEP FOR FUTURE REFERENCE**

This furniture is for domestic use.  
 Self-assembly required.  
 Check that all of the hardware and parts are present and in good condition before starting assembly.  
 Do not assemble or use the furniture if any of the parts are broken, damaged or missing, and only use parts approved by the manufacturer.  
 Only use tools that are supplied or recommended.  
 Firmly tighten the fasteners using the supplied or recommended tools.  
 Improper assembly, cribbing or handling can lead to assemblies and/or parts becoming weakened.  
 Keep young children away during assembly. The product contains small parts that could be ingested.  
 All joints should always be properly tightened and regularly checked, and retightened, if necessary.  
 Do not move furniture that is loaded.  
 The screws required for the wall/furniture junction, which depend on the type of wall, are supplied but are dependent on the wall. Ensure that the hardware is suited to your substrate. If in doubt, consult a specialist.  
 Furniture containing wood-based panels (particleboard, fibreboard, plywood, etc.) can emit pollutants into the indoor air. You are therefore advised, after the furniture has been installed in its location, to ventilate the room frequently for at least four weeks in order to reduce exposure to the pollutants emitted by the furniture.  
 The screws required for the wall/furniture junction, which depend on the type of wall, are supplied but are dependent on the wall. Ensure that the hardware is suited to your substrate. If in doubt, consult a specialist.



			<b>NON FOURNI(S) NOT INCLUDED</b>		<b>2</b>		<b>90 MIN</b>
--	--	--	---------------------------------------	--	----------	--	-------------------

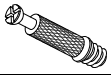
No.	TAILLE SIZE	QTE QTY	CTN No.	⑤	433*378*16mm	x 2	2	⑩	443*446*5mm	x 2	2	⑮			
①	1810*400*16mm	x 1	1	⑥	433*380*16mm	x 1	2	⑪	444*450*18mm	x 1	2	⑯			
②	1810*381*16mm	x 1	1	⑦	425*350*16mm	x 2	1	⑫	444*450*18mm	x 1	2	⑰			
③	433*380*16mm	x 1	2	⑧	433*350*16mm	x 2	1	⑬	444*450*18mm	x 1	2	⑱			
④	433*380*16mm	x 1	2	⑨	443*438*5mm	x 2	2	⑭	444*450*18mm	x 1	2	⑲			

**Quincaillerie de montage / Hardware**

A x 10	B x 20	C x 10	D x 10	E x 16	G1 x 14	G2 x 2	H x 1
M6x40mm	Φ8x30mm	Φ15x12mm	Φ21mm		M6x16mm	M5x8mm	M4
I1 x 4	I2 x 4	J-1 x 2	J-2 x 3	J-3 x 2	J-4 x 1	K x 4	L x 16
Q x 10	U x 4	Z1 x 8	Z2 x 8				
Φ7x50mm							

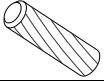
# 1

A x 10



M6x40mm

B x 20

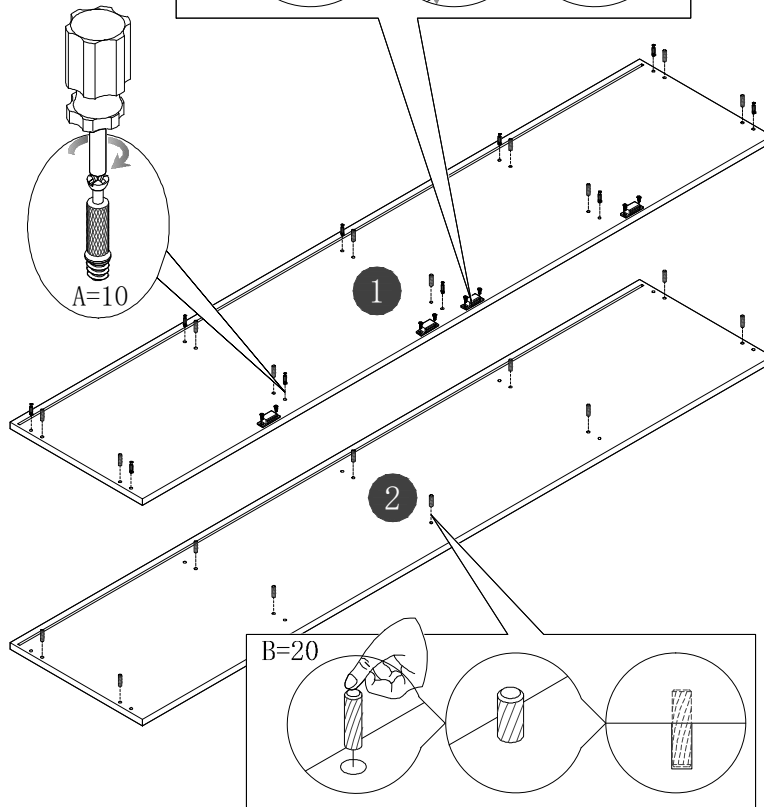
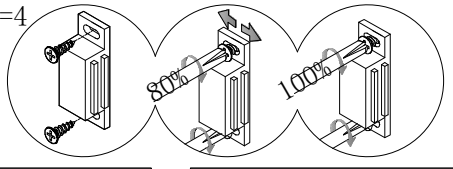


Ø8x30mm

K-1 x 4



K-1=4



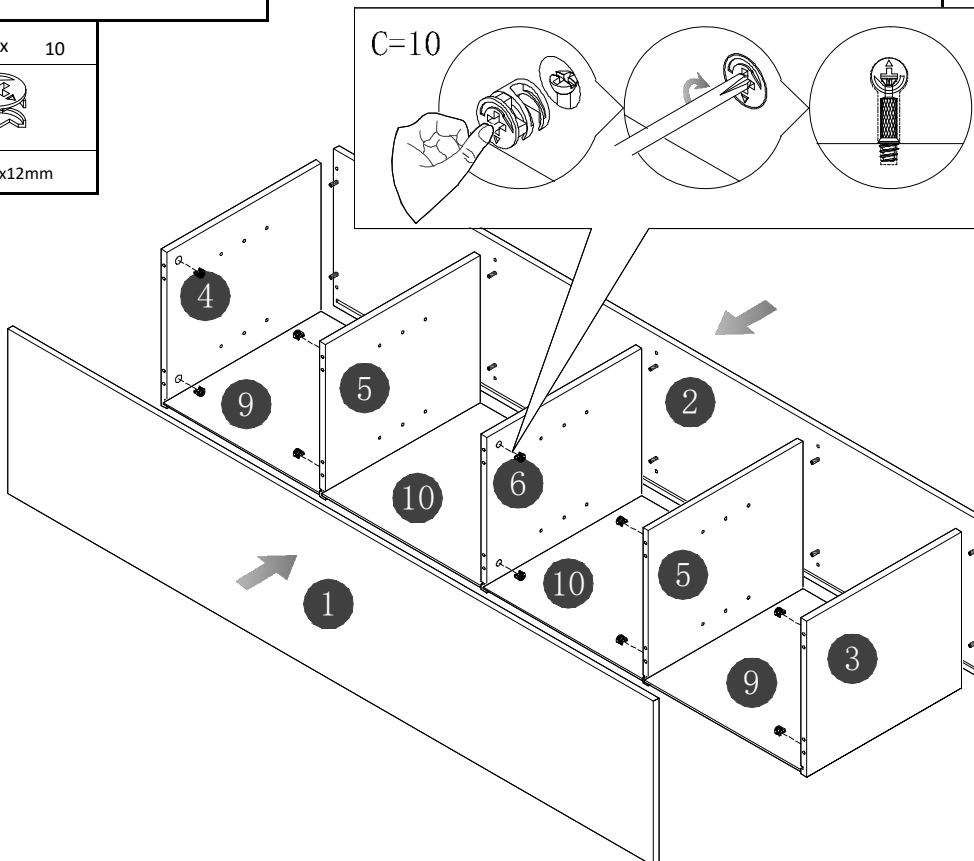
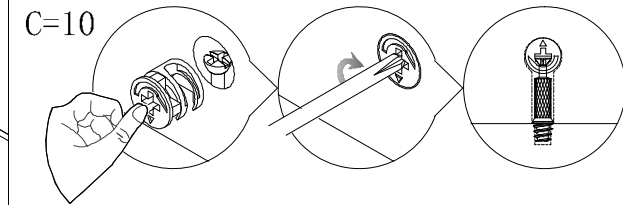
# 2

C x 10





Ø15x12mm

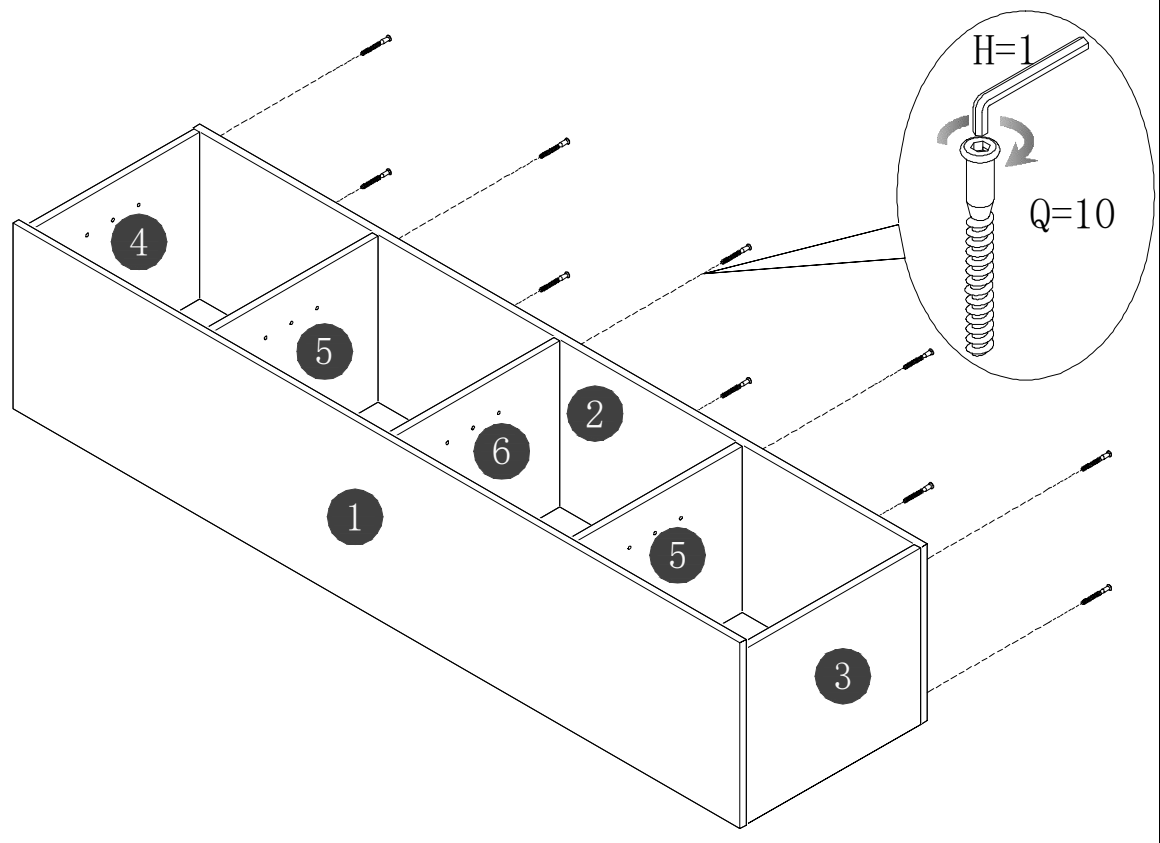
C=10






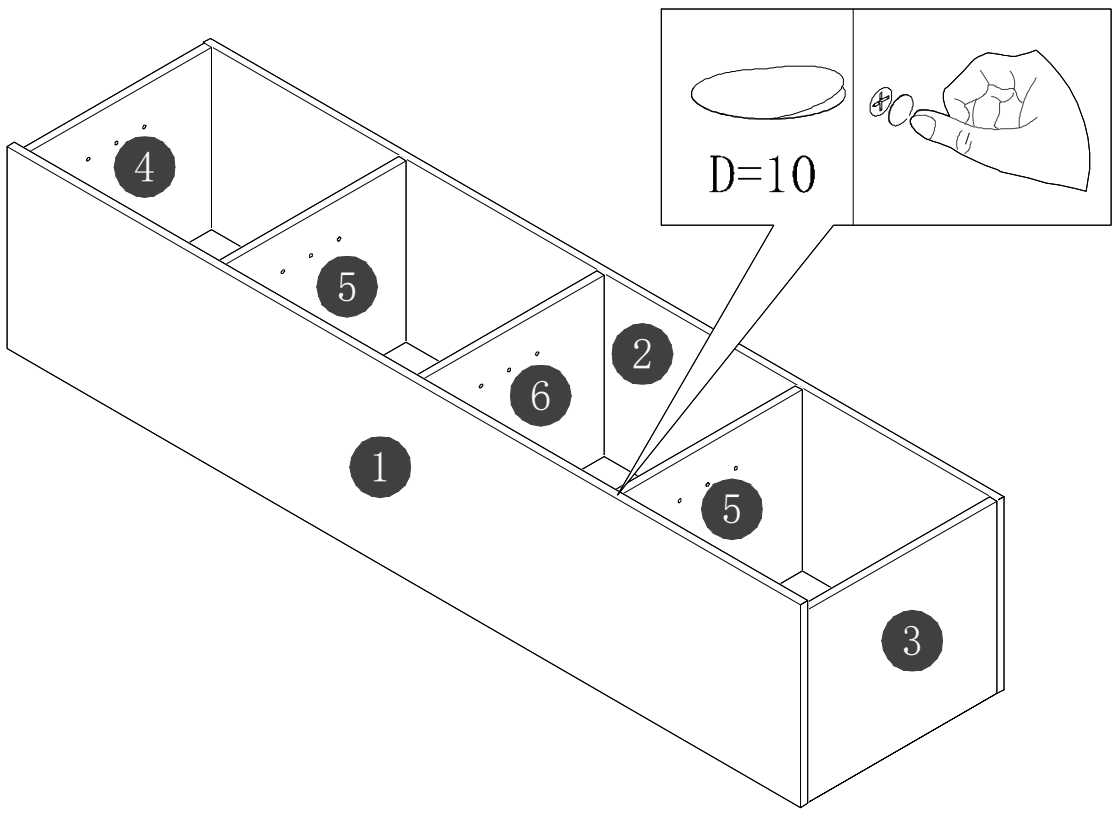
# 3

Q x 10

Φ7x50mm
H x 1

M4


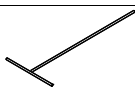



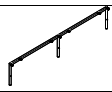
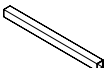


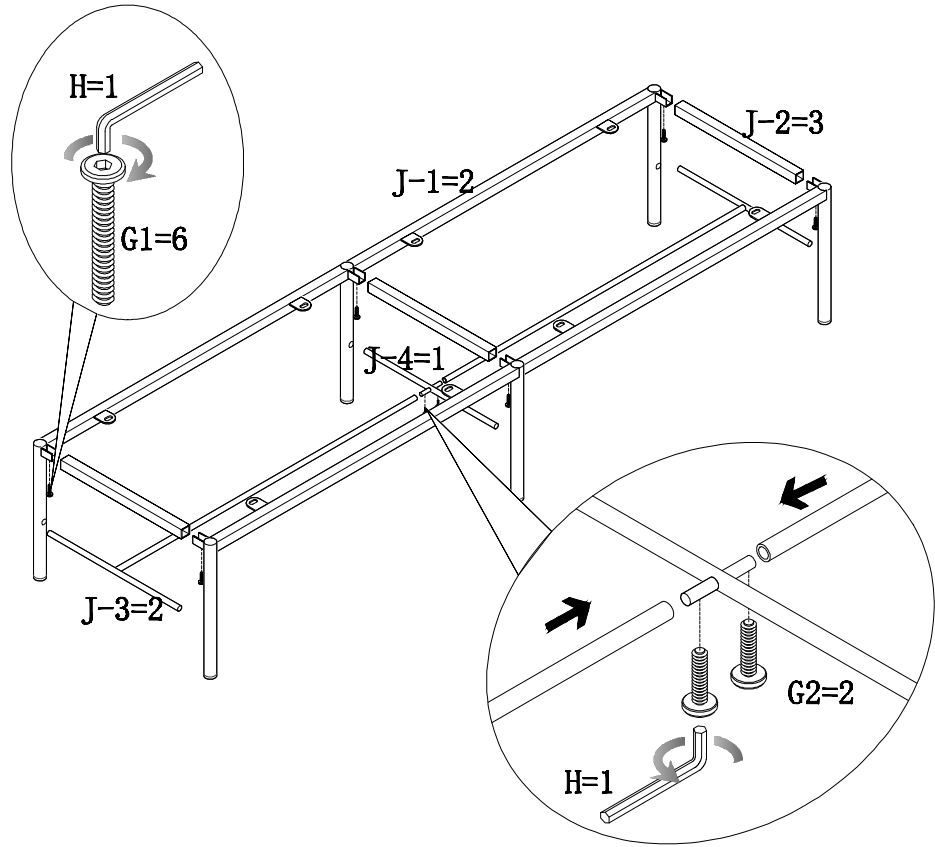
# 4

D x 10

Φ21mm







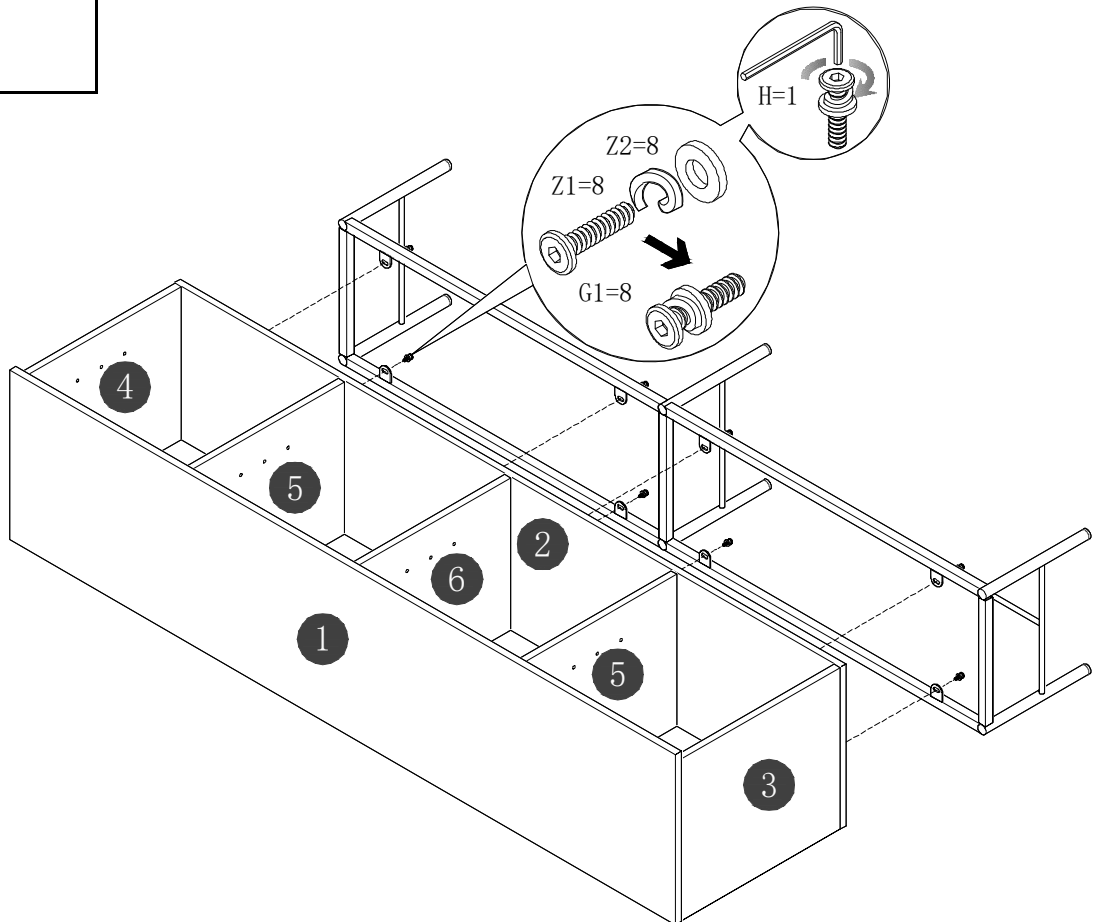
# 5

<b>G1</b> x 6	<b>J-3</b> x 2
	
M6x16mm	
<b>G2</b> x 2	<b>J-4</b> x 1
	
M5x8mm	
<b>H</b> x 1	
	
M4	
<b>J-1</b> x 2	
	
<b>J-2</b> x 3	
	



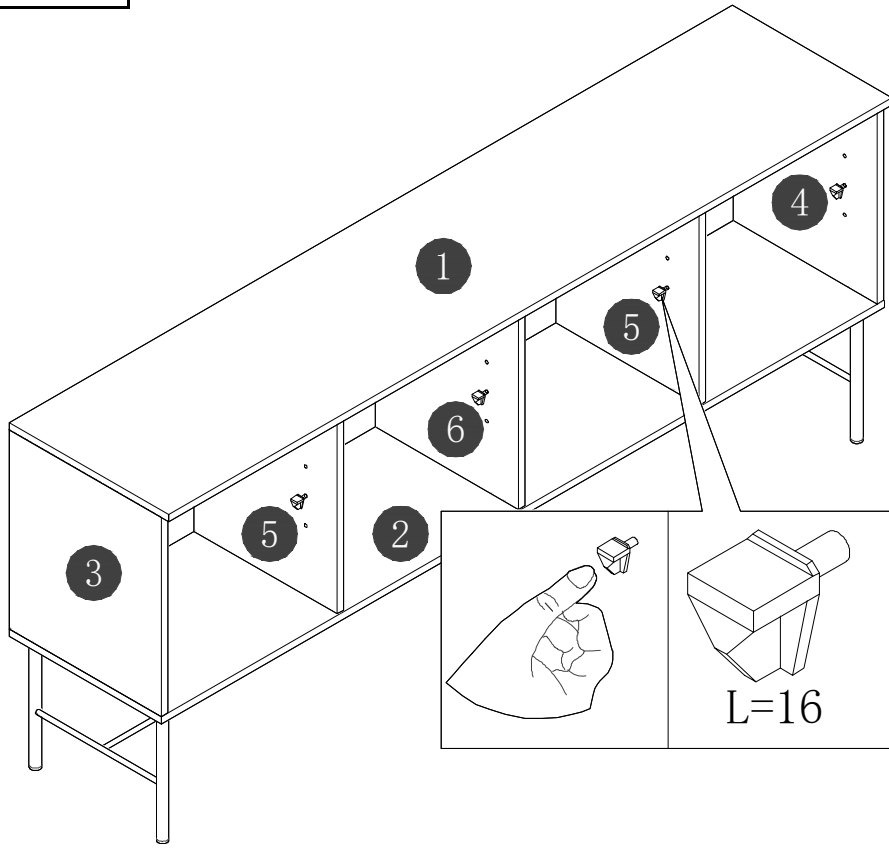
# 6

<b>G1</b> x 8

M6x16mm
<b>H</b> x 1

M4
<b>Z1</b> x 8

<b>Z2</b> x 8


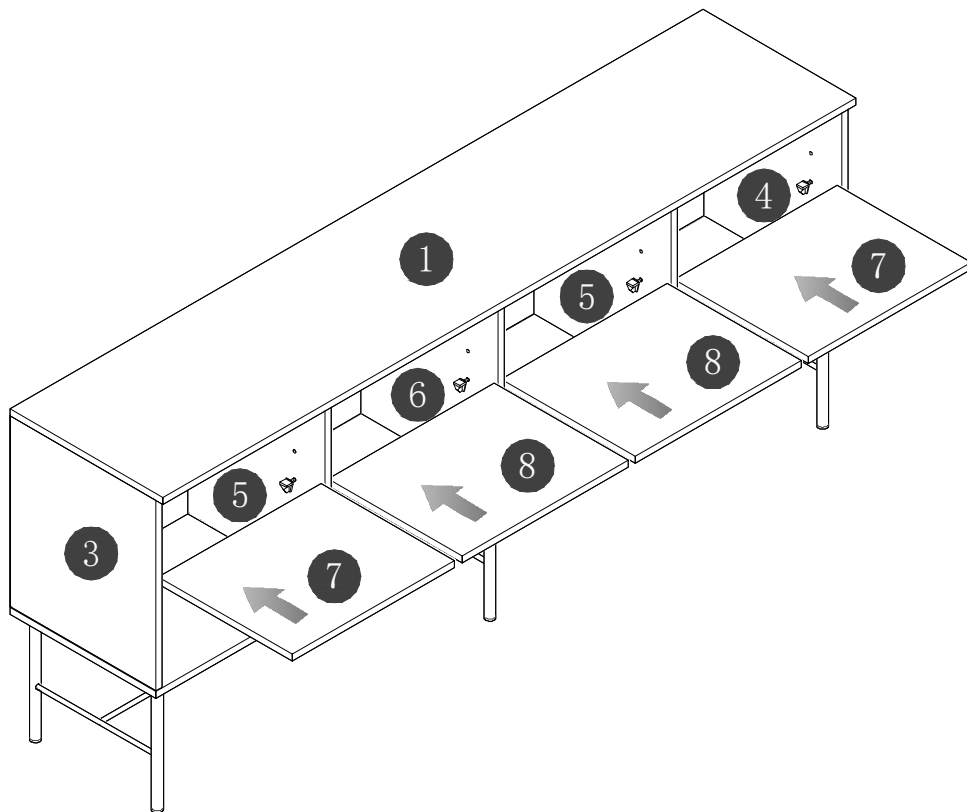


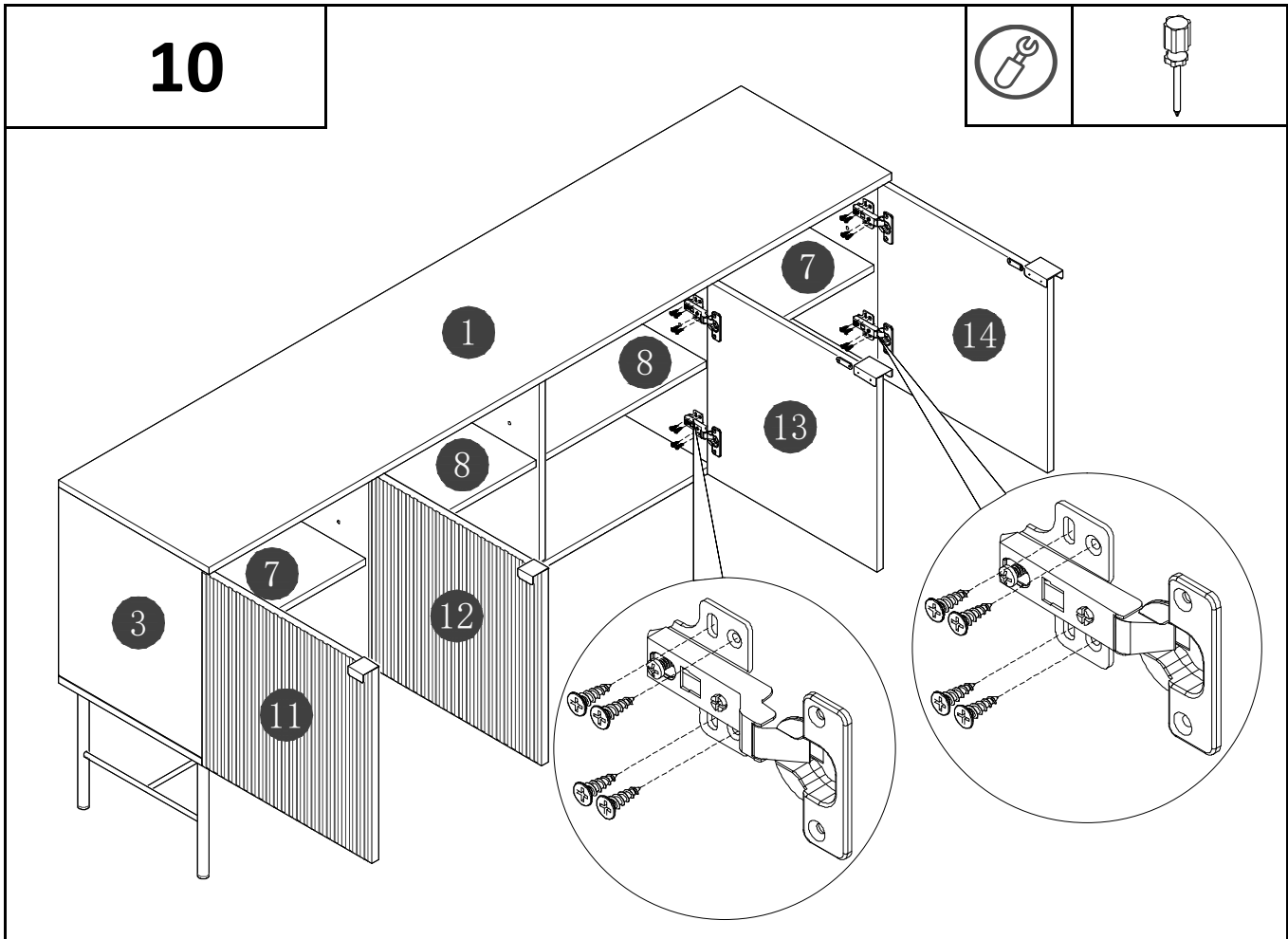
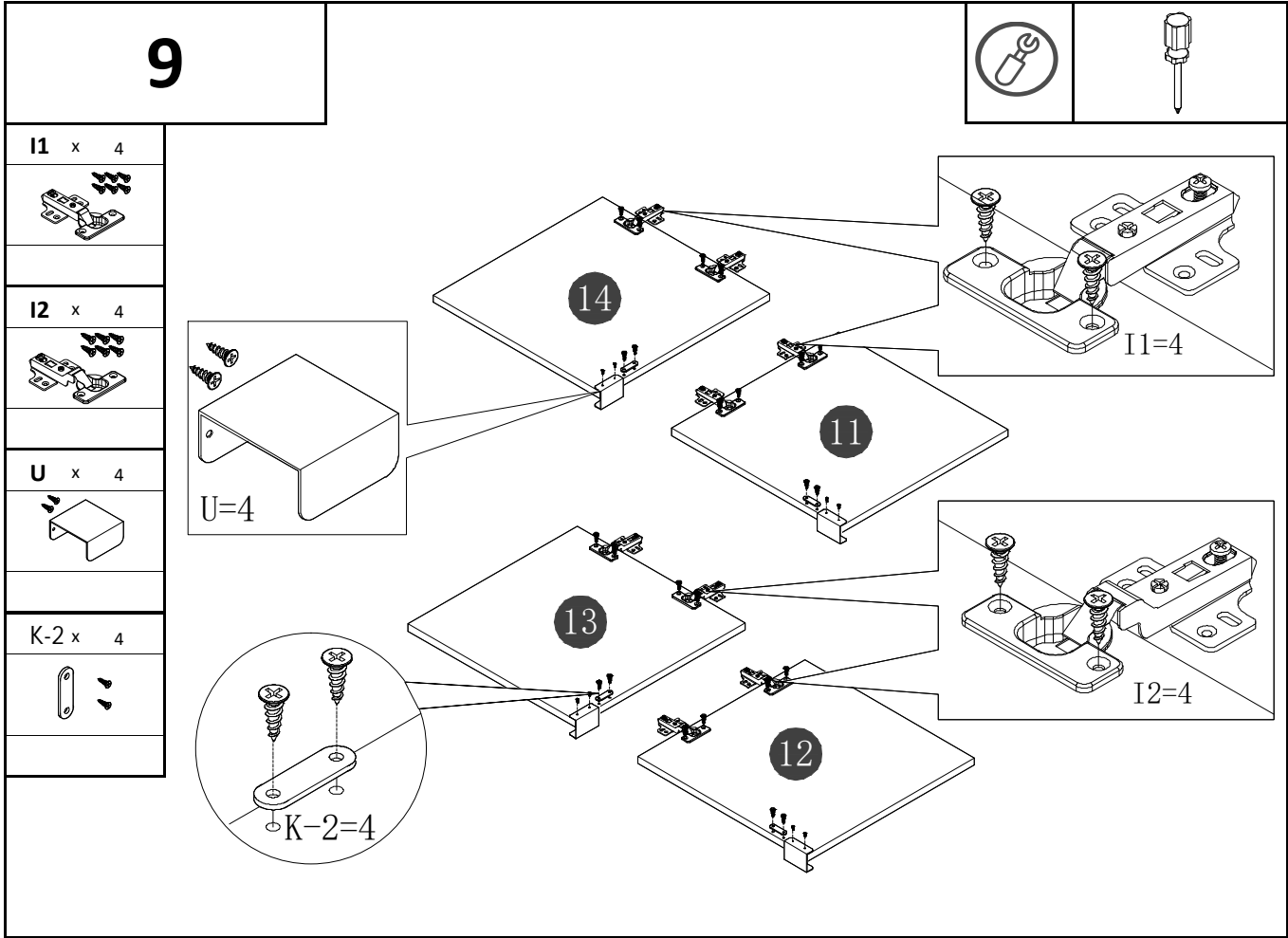
7

L x 16

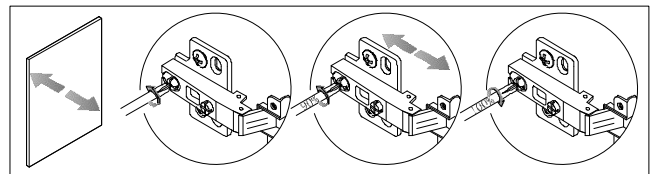
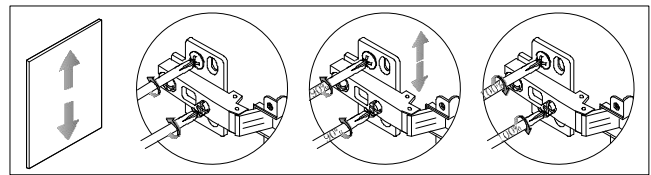
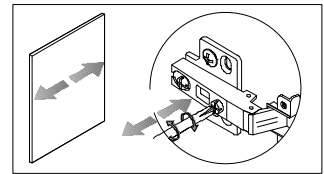
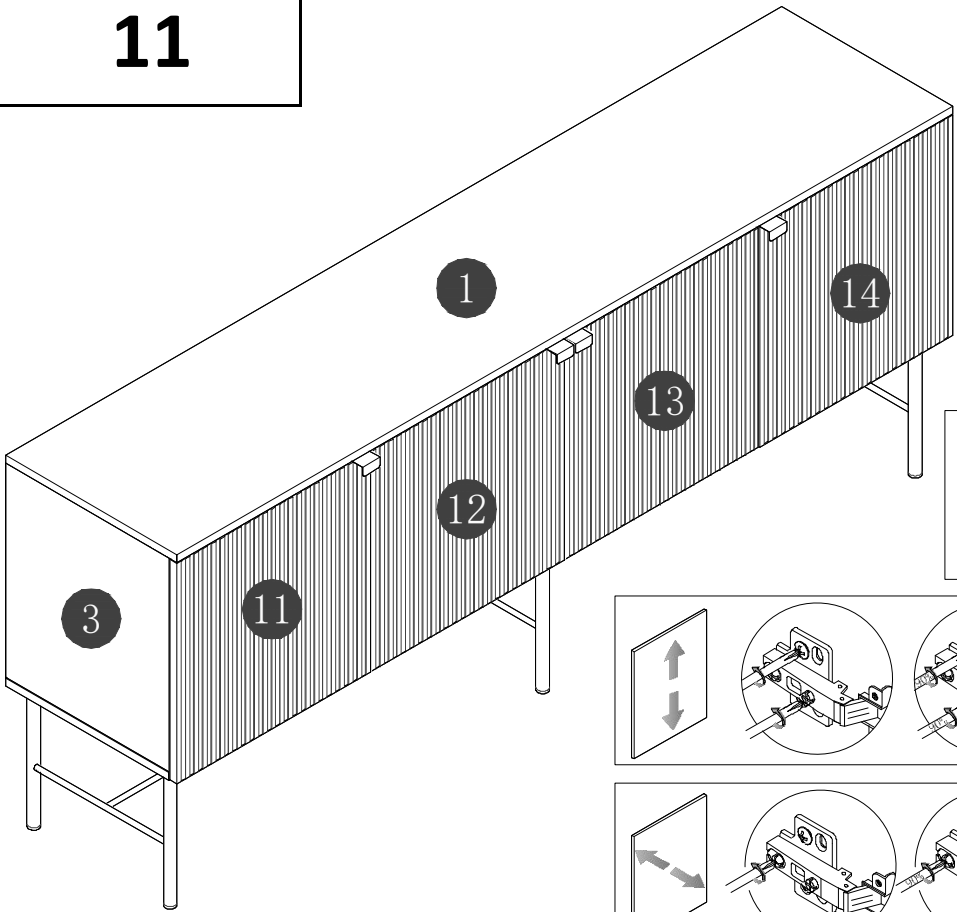
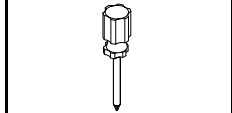


8

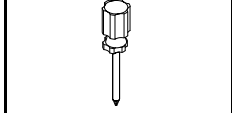




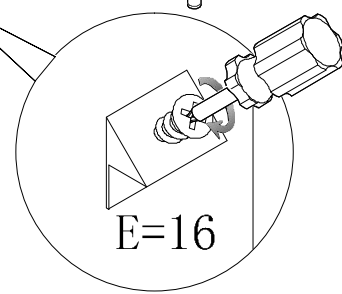
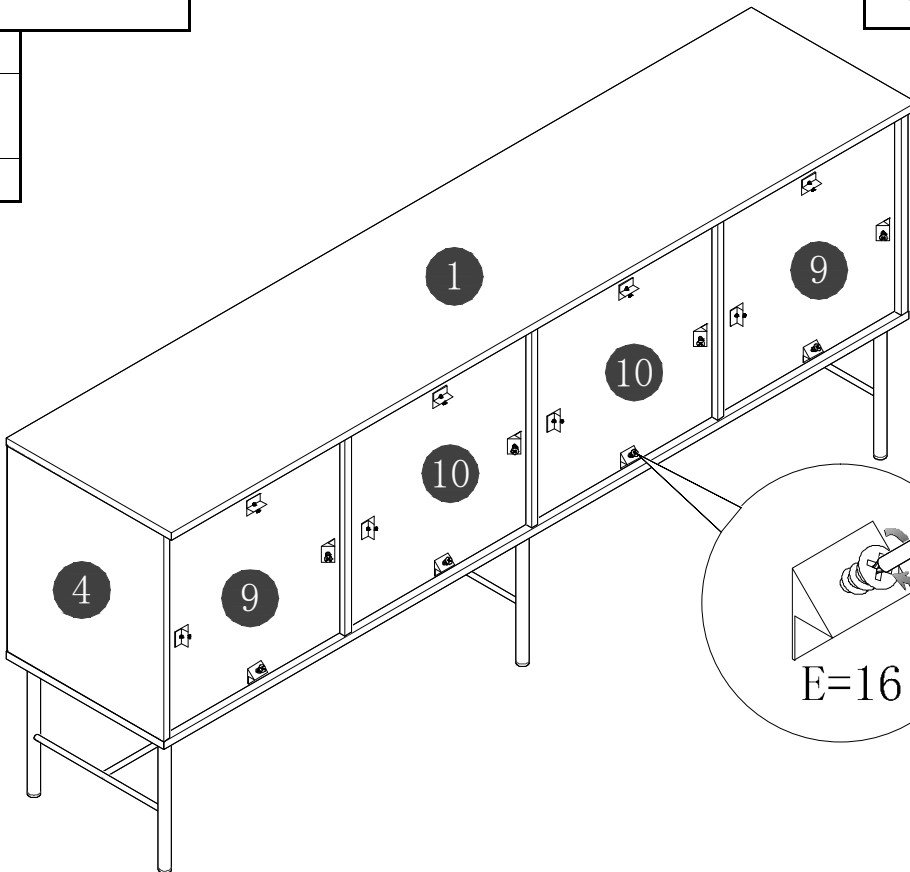
# 11



# 12



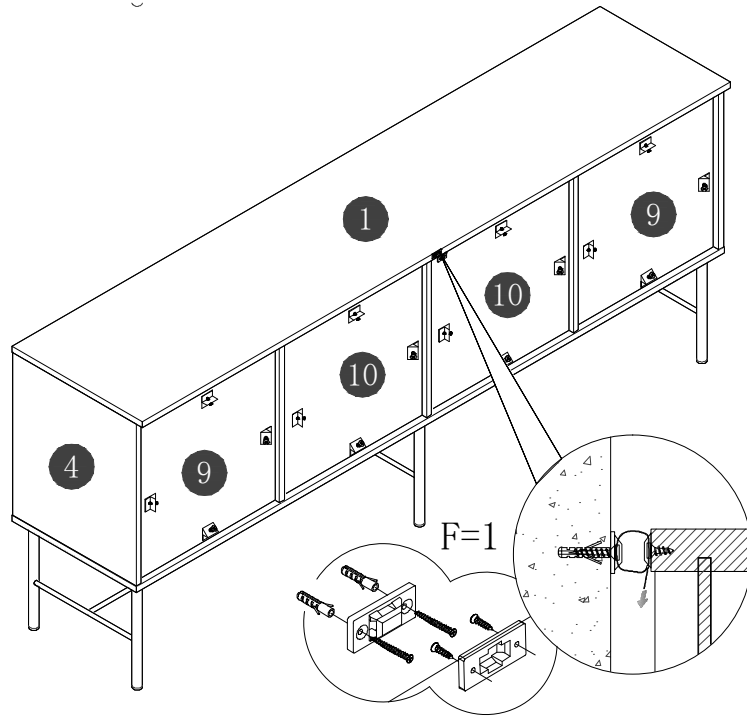
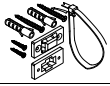
E x 16

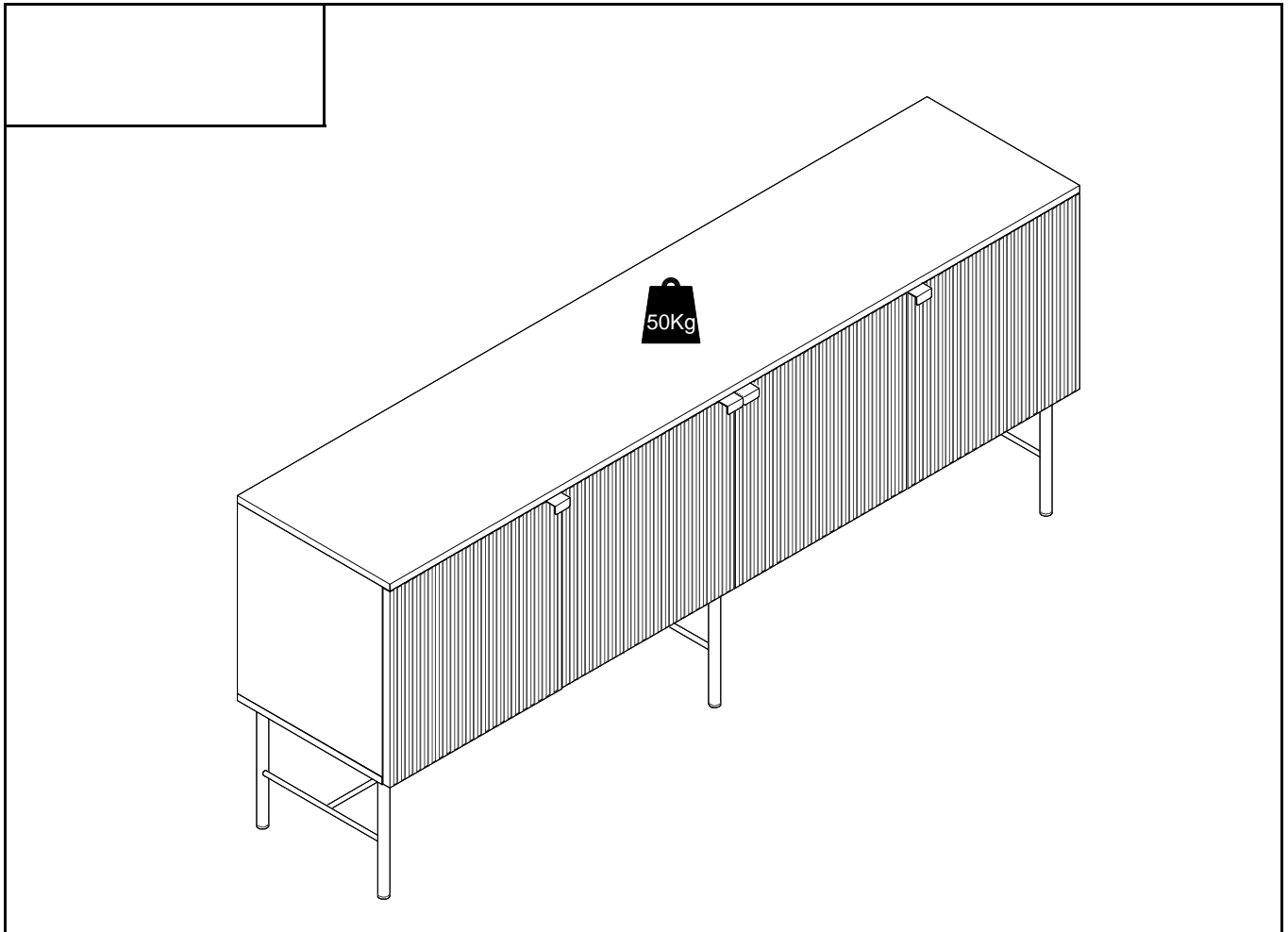


# 13



F x 1





FR

<p><b>CONSIGNES D'UTILISATION</b></p>	<p>Ne jamais forcer les assemblages. Resserrez les vis après quelques temps d'usage.          Gardez votre notice de montage, si une pièce venait à manquer, elle serait le plus clair moyen de communiquer avec votre magasin.          Installer le produit sur une surface plane. S'assurer de la stabilité du produit avant utilisation.          Respecter la charge maximale pour une utilisation sécurisée.          Ne pas déplacer un mobilier chargé.</p>
---------------------------------------	---

<p><b>RANGEMENT ET ENTRETIEN</b></p>	<p>Dépoussiérer soigneusement puis humecter un chiffon doux et propre d'eau légèrement savonneuse.          Ne pas utiliser de produits de nettoyage abrasifs ou solvants.</p>
--------------------------------------	--

EN

<p><b>INSTRUCTIONS FOR USE</b></p>	<p>Never force the connections. Re-tighten the screws after few days.          Keep the Instructions AI leaflet, it contains information when claiming for missing parts.          Install the product on a flat surface. Ensure product stability before use.          Ensure to not exceed the maximum loading weight for a safe usage.          Do not move loaded furniture.</p>
------------------------------------	--

<p><b>STORAGE AND CLEANING</b></p>	<p>Carefully remove the dust. Use a soft and clean damp cloth with soapy water.          Do not use abrasive cleaning products or solvents.</p>
------------------------------------	---