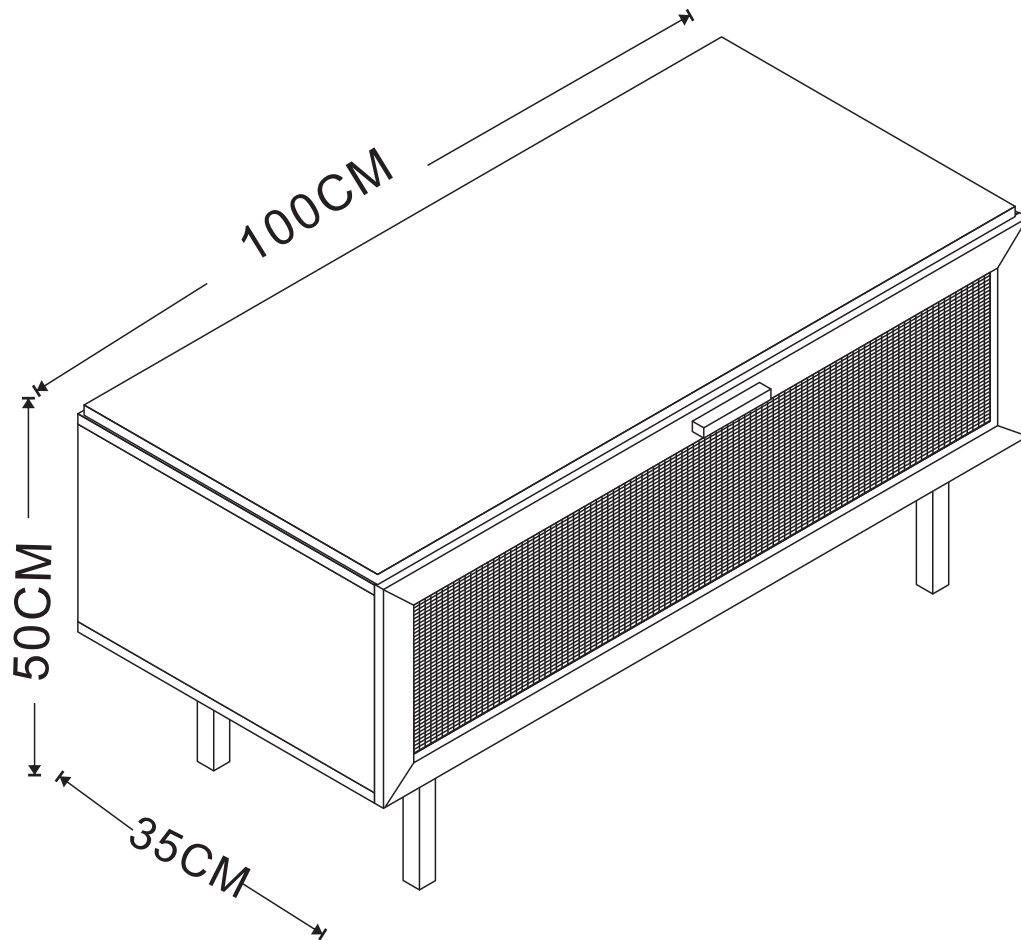


DRAWER

Draw attention.



June - Banc d'entrée avec rangement chaussures en bois et cannage L100cm

REFERENCE(S)

230490/BSJUNE6BS01.179



FR

Pensez à
donner ou recycler.



Association

ou



Magasin

ou



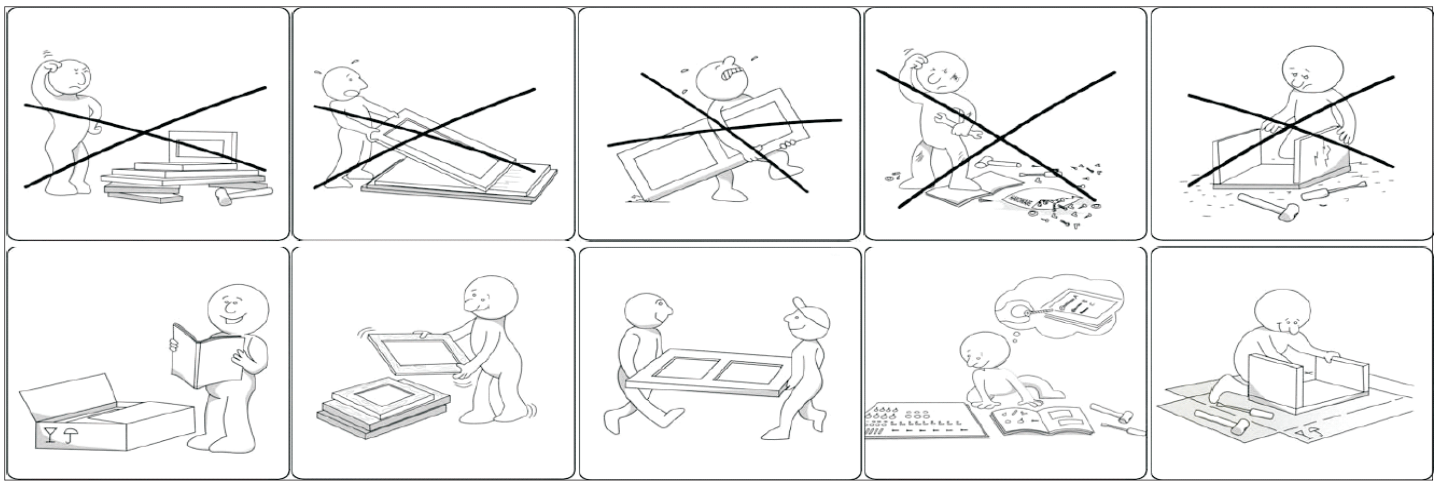
Déchèterie

<https://quefairedemesdechets.fr>



LE TRI
+ FACILE





FR

CONSIGNES DE SECURITE

IMPORTANT ! À LIRE ATTENTIVEMENT ET À CONSERVER EN VUE D'UNE CONSULTATION ULTÉRIEURE

Ce meuble est à usage domestique.

A monter soi-même.

Vérifier la présence et l'état de la quincaillerie et des pièces avant de débiter le montage.

Ne pas monter ou utiliser le mobilier si certains éléments sont cassés, endommagés ou manquants, et n'utiliser que des pièces approuvées par le fabricant.

Utiliser uniquement l'outillage fourni ou préconisé.

Serrer correctement les éléments de fixation avec l'outils fourni ou préconisé.

Un mauvais montage, calage ou manutention peut entraîner une fragilisation des assemblages et/ou des pièces.

Tenir éloigné les jeunes enfants lors de l'assemblage. Présence de petites pièces susceptibles d'être ingérées.

Il convient que tous les dispositifs d'assemblage soient toujours convenablement serrés et régulièrement vérifiés, et resserrés, si nécessaire.

Ne pas déplacer un mobilier chargé.

IMPORTANT : Pour éviter le basculement accidentel du meuble, la fixation du meuble au mur est obligatoire.

La visserie nécessaire pour la jonction mur/meuble, dépendante de la nature du mur, n'est pas fournie. Adapter la quincaillerie à votre support. En cas de doute, consulter un spécialiste.

Les meubles contenant des panneaux à base de bois peuvent émettre des substances polluantes dans l'air intérieur. Il est donc recommandé, après l'installation du meuble, d'aérer fréquemment la pièce pendant au moins 4 semaines.

EN

SAFETY INFORMATION

IMPORTANT ! READ CAREFULLY AND KEEP FOR FUTURE REFERENCE

This furniture is for domestic use.

Self-assembly required.

Check that all of the hardware and parts are present and in good condition before starting assembly.

Do not assemble or use the furniture if any of the parts are broken, damaged or missing, and only use parts approved by the manufacturer.

Only use tool that are supplied or recommended.

Firmly tighten the fasteners using the supplied or recommended tools.

Improper assembly, cribbing or handling can lead to assemblies and/or parts becoming weakened.

Keep young children away during assembly. The product contains small parts that could be ingested.

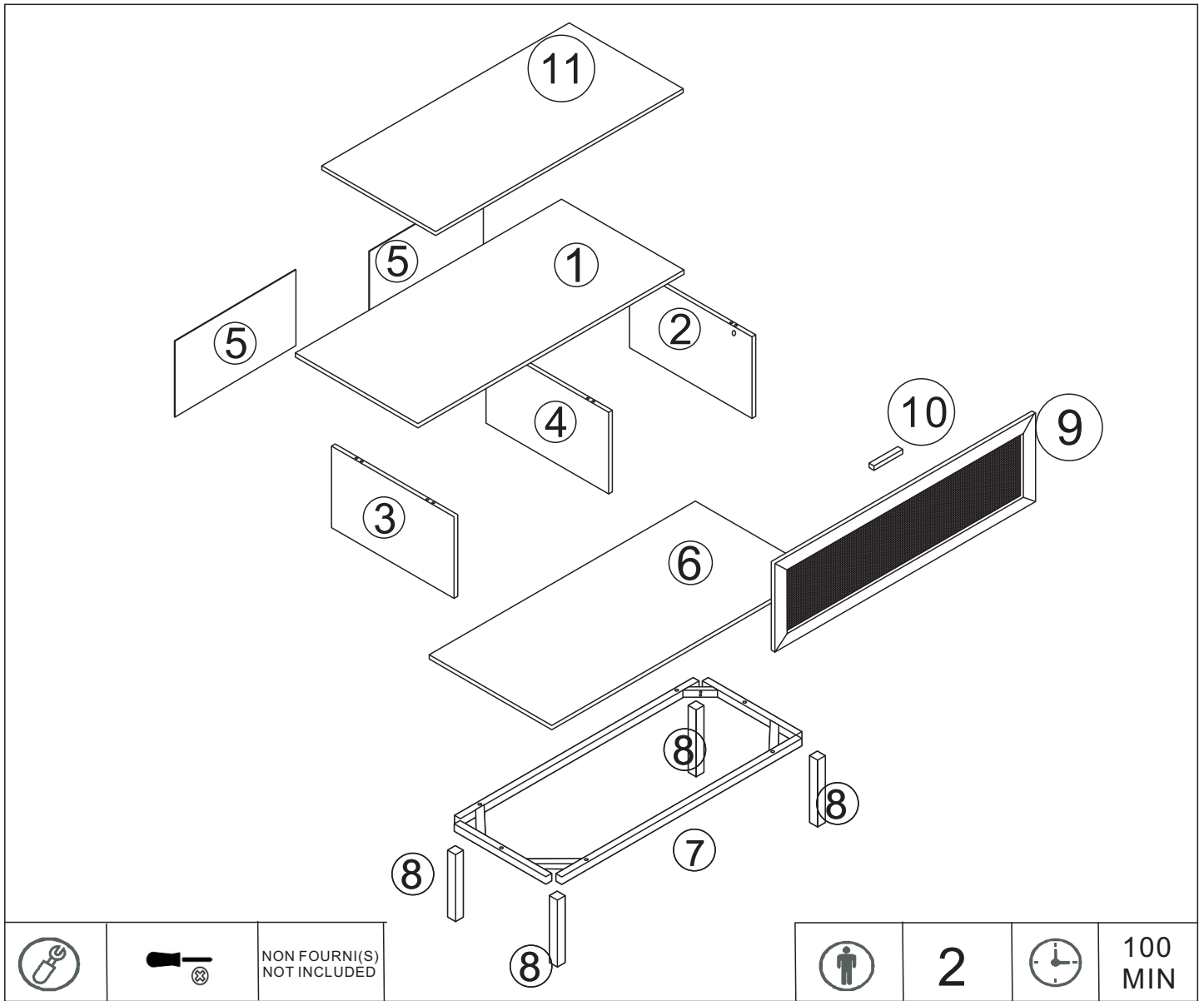
All joints should always be properly tightened and regularly checked, and retightened, if necessary.

Do not move furniture that is loaded.

IMPORTANT : To prevent the furniture accidentally tipping over, it must be affixed to the wall.

The screws required for the wall/furniture junction, which depend on the type of wall, are not supplied. Ensure that the hardware is suited to your substrate. If in doubt, consult a specialist.

Furniture containing wood-based panels (particleboard, fibreboard, plywood, etc.) can emit pollutants into the indoor air. You are therefore advised, after the furniture has been installed in its location, to ventilate the room frequently for at least four weeks in order to reduce exposure to the pollutants emitted by furniture.



No.	TAILLE SIZE	QTE QTY	CTN No.	⑤	⑥	⑦	⑧	⑨	⑩	⑪			
				⑤	486*275*5mm	2	1		⑩	130*25*15mm	1	1	
①	1000*330*15mm	1	1	⑥	1000*330*15mm	1	1		⑪	1000*325*50mm	1	1	
②	265*330*15mm	1	1	⑦	885*270*40mm	1	1						
③	265*330*15mm	1	1	⑧	155*30*30mm	4	1						
④	265*330*15mm	1	1	⑨	1000*297*15mm	1	1						

Quincaillerie de montage / Hardware

A	x6	B	x6	C	x6	D	x12	E	x32	F	x8	G	x8	H	x6	I	x2
				M7*38mm		M8*40mm		M3.5*16mm		M6*75mm		M6*18mm		M6*35mm		M4*25mm	
J	x8	K	x2	L	x2	M	x2	N	x2	O	x4	P	x1	Q	x1		
						M6*10mm				20*20mm		M5		M4			

1

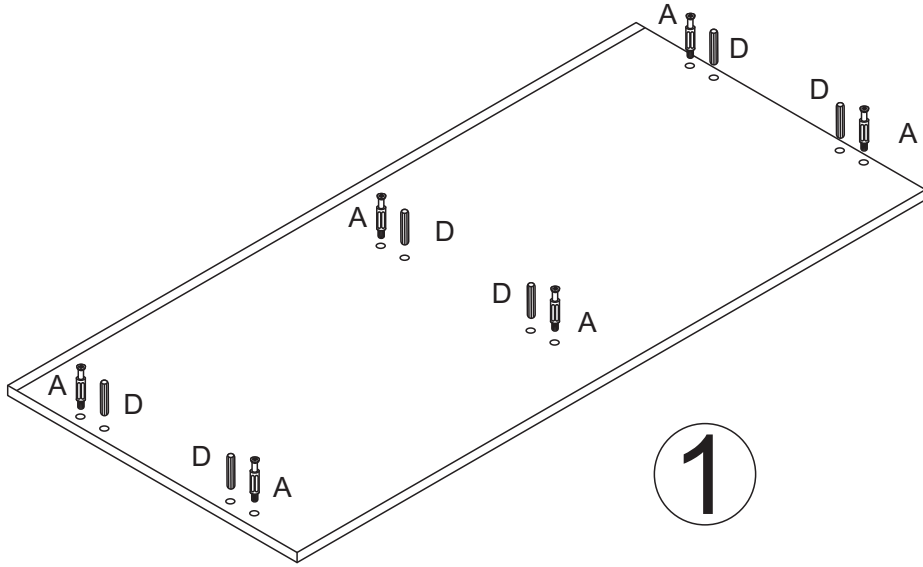
A x6



D x6



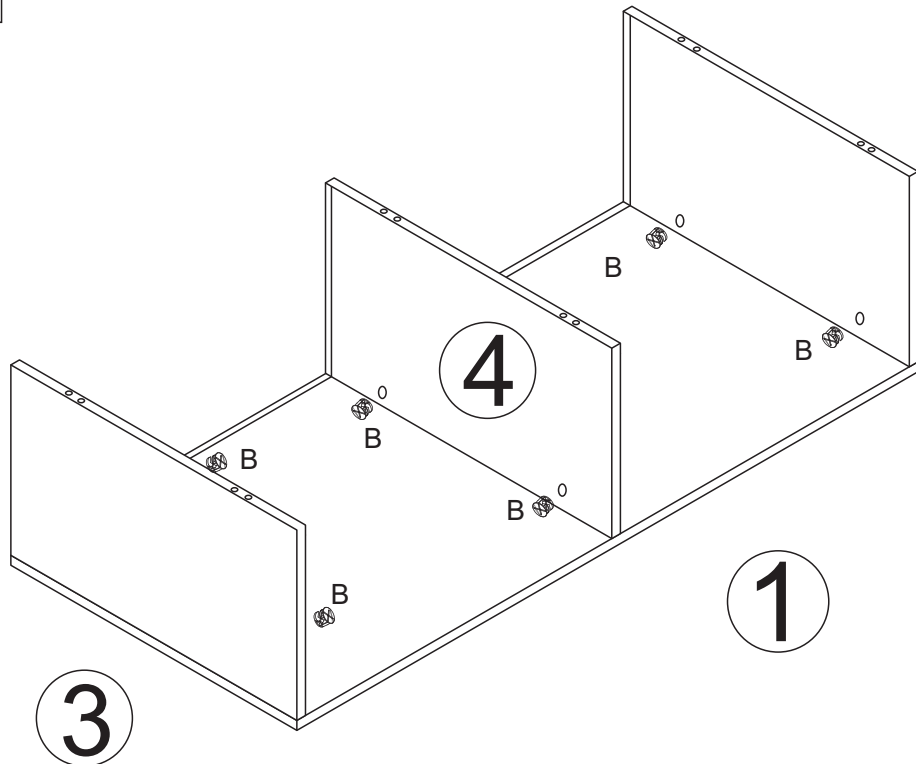
M8*40mm



NON FOURNI(S)
NOT INCLUDED

2

B x6



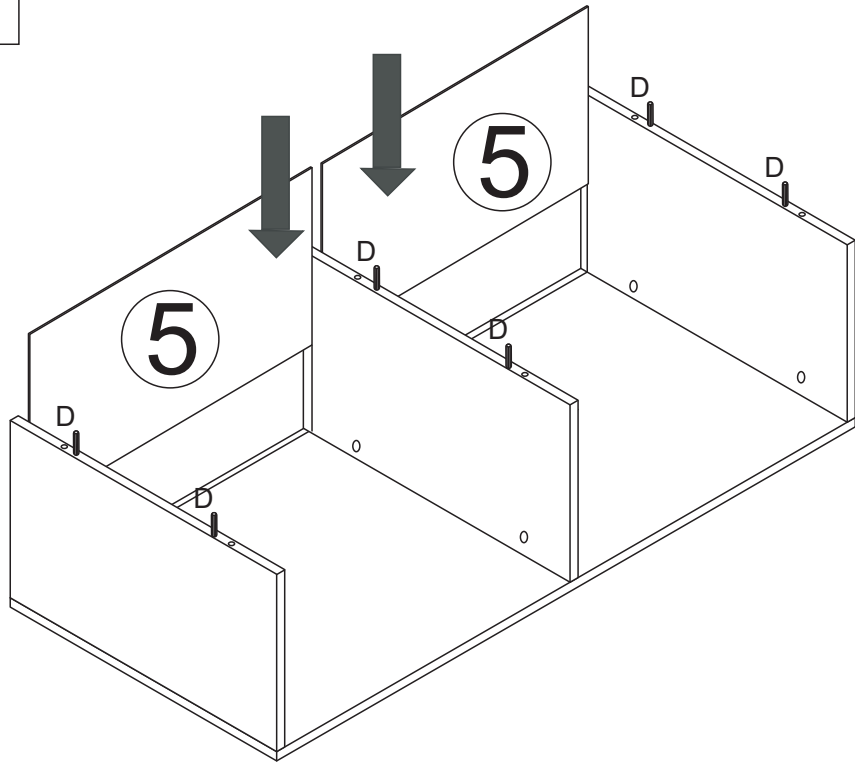
NON FOURNI(S)
NOT INCLUDED

3

D x6



M8*40mm



4

C x6

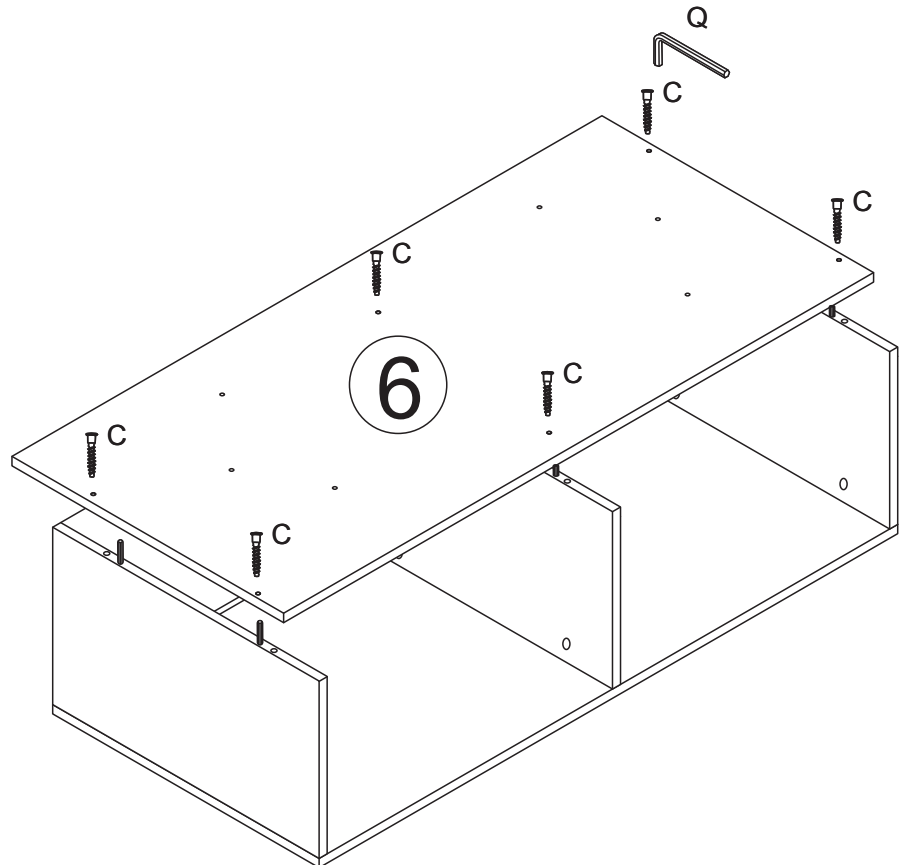


M7*38mm

Q x1



M4



5

F x8



M6*75mm

G x8



M6*18mm

P x1

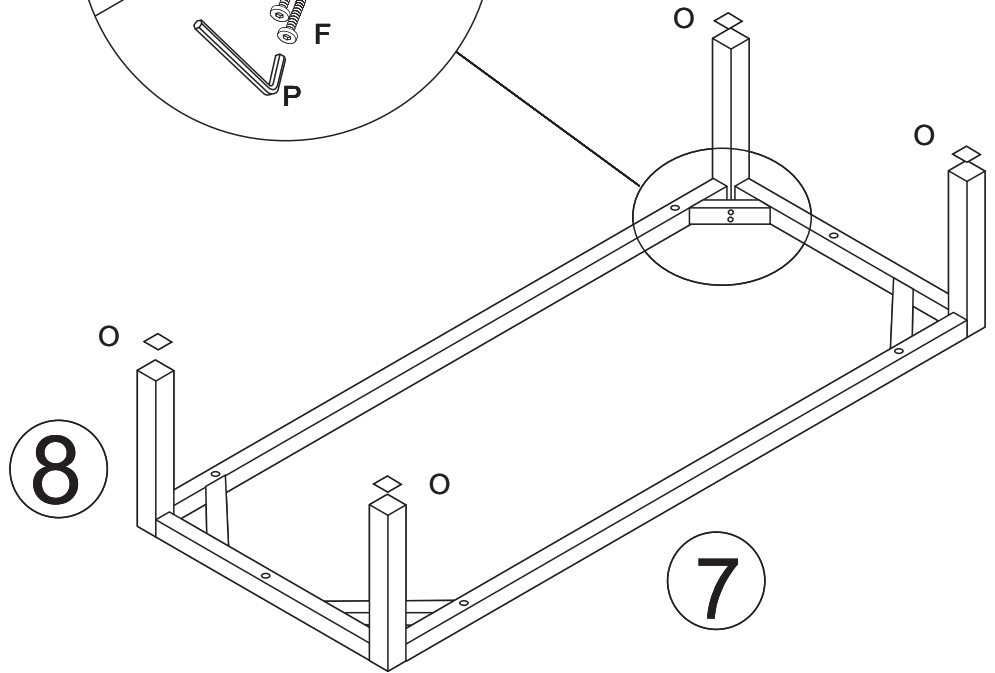
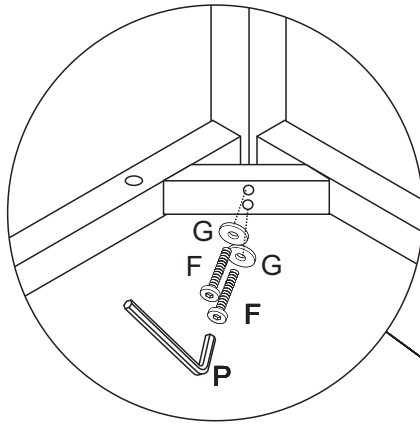


M5

O x4



20*20mm



6

H x6

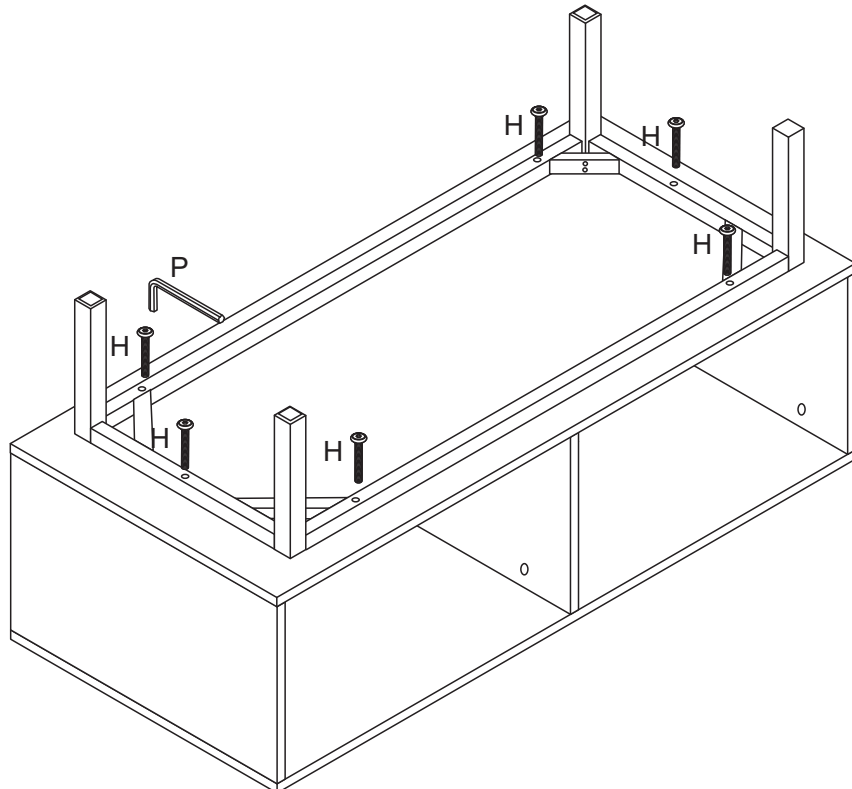


M6*35mm

P x1



M5



7

K x2



N x2



I x2

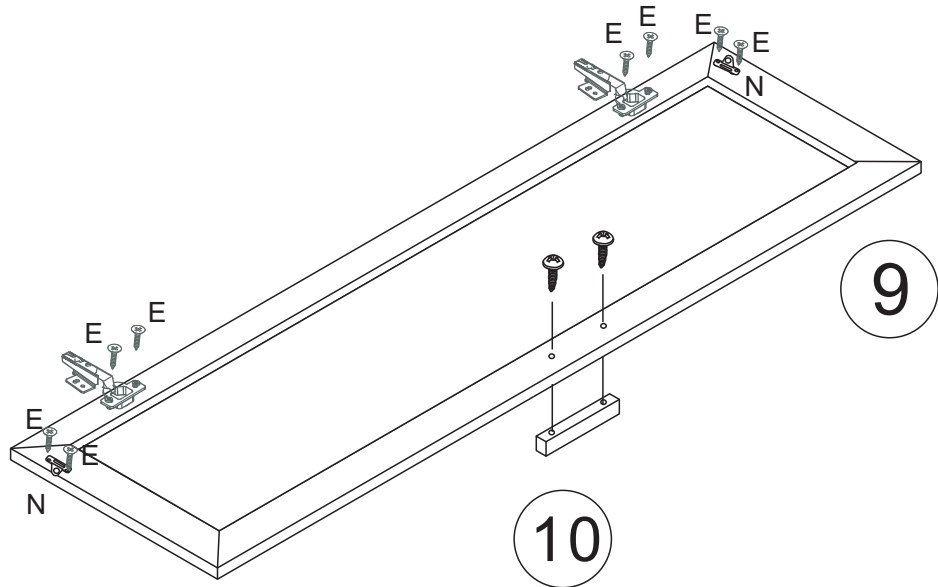


M4*25mm

E x8



M3.5*16mm



NON FOURNI(S)
NOT INCLUDED

8

M x2



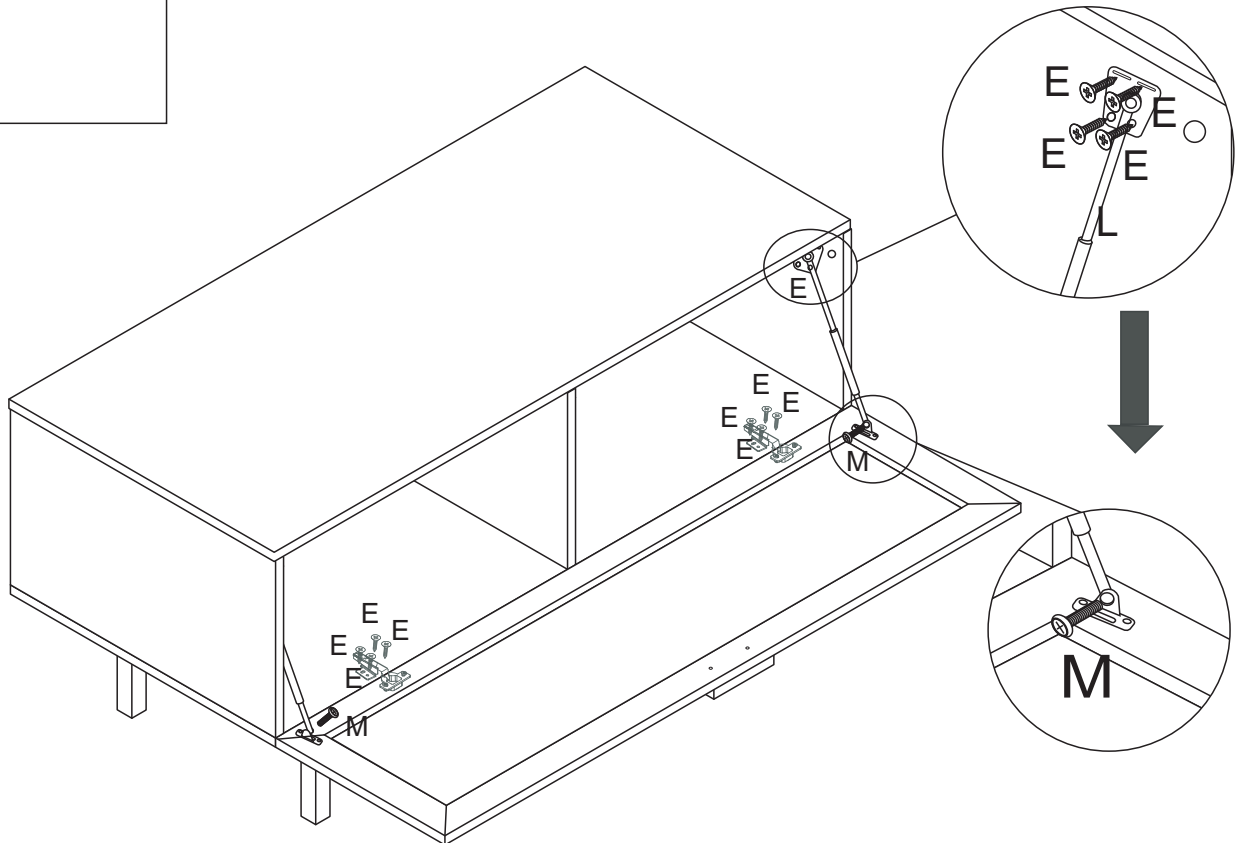
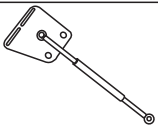
M6*10mm

E x8



M3.5*16mm

L x2



NON FOURNI(S)
NOT INCLUDED

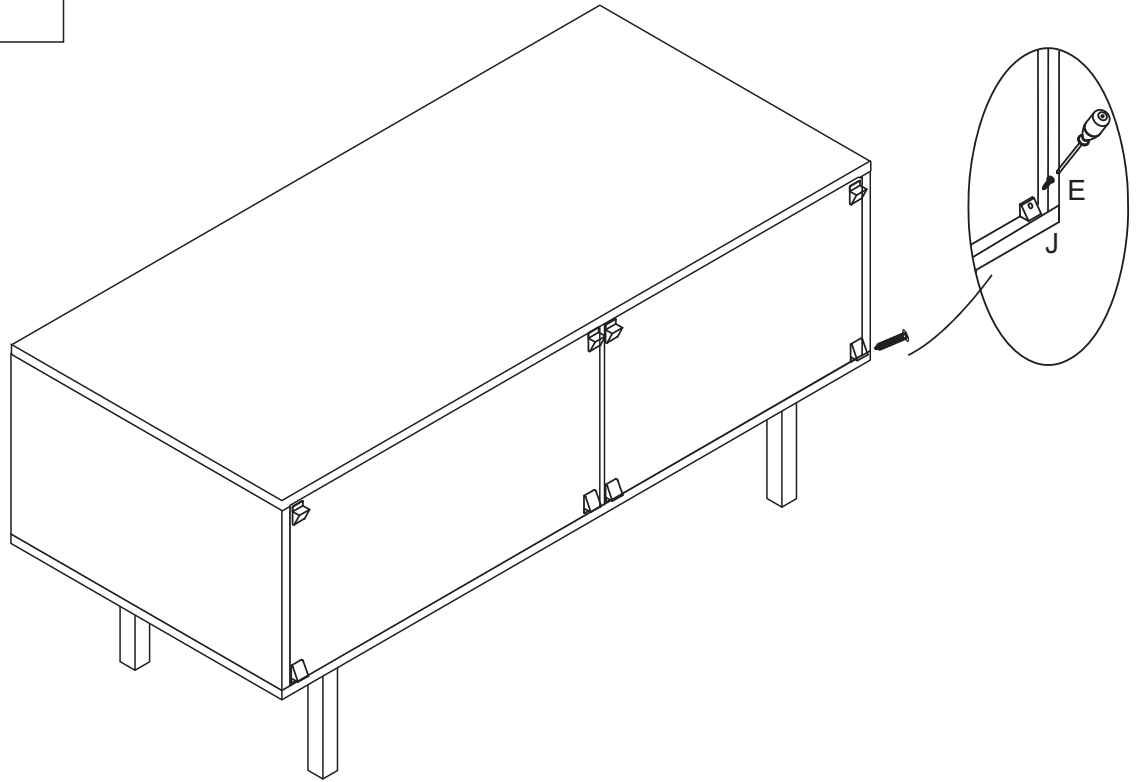
9

E x8



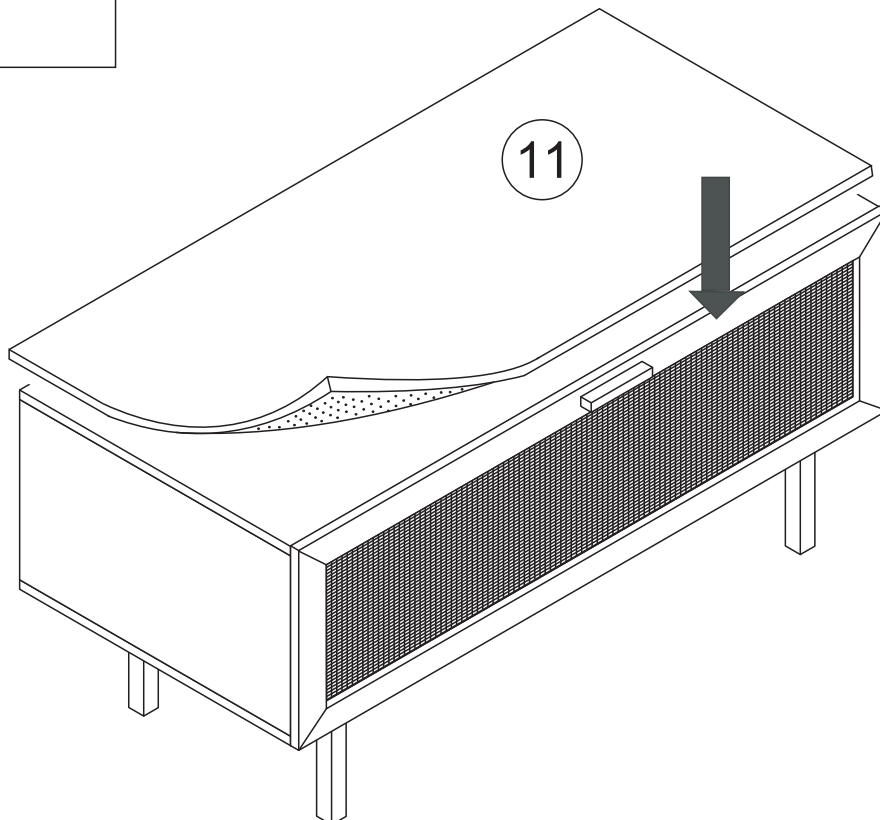
M3.5*16mm

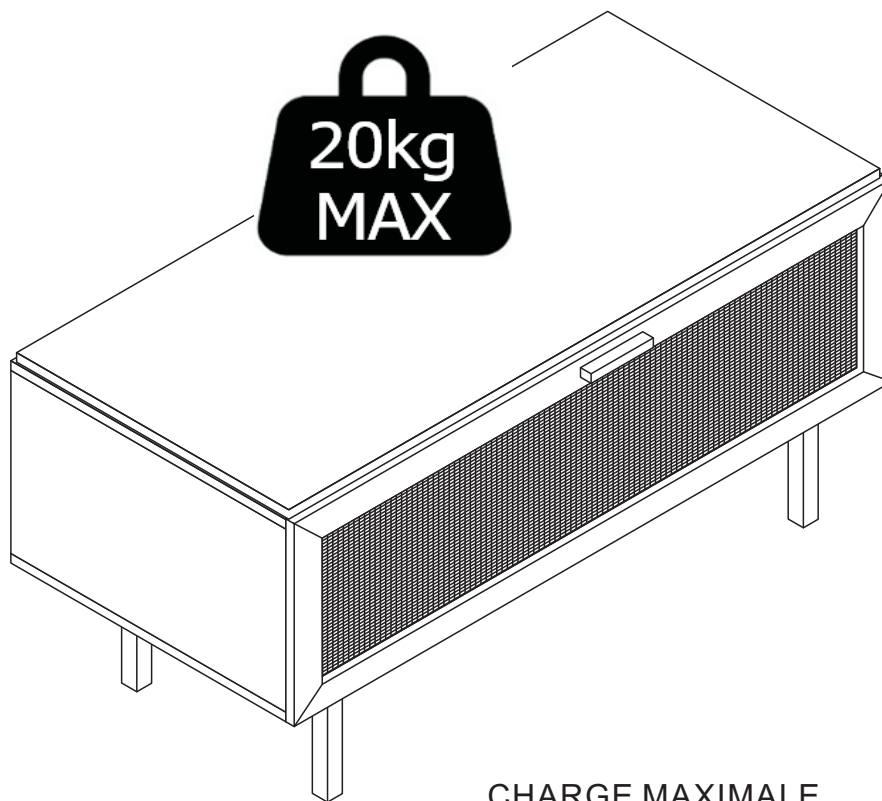
J x8



NON FOURNI(S)
NOT INCLUDED

10





CHARGE MAXIMALE
MAXIMUM LOAD

FR

CONSIGNES
D'UTILISATION

Ne jamais forcer les assemblages. Resserrez les vis après quelques temps d'usage.
Notice à conserver pour utilisation ultérieure ou demande de SAV.
Installer le produit sur une surface plane. S'assurer de la stabilité du produit avant utilisation.
Respecter la charge maximale pour une utilisation sécurisée
Ne pas déplacer un mobilier chargé.

RANGEMENT
ET ENTRETIEN

Dépoussiérer régulièrement avec un chiffon propre, doux et sec.
Proscrire tout abrasif et produits acides.
Ne jamais employer de solvants.

EN

INSTRUCTIONS
FOR USE

Never force assemblies. Retighten screws after some time of use.
Keep these instructions for future use or to request service.
Install the product on a flat surface. Make sure the product is stable before use.
Respect the maximum load for safe use.
Do not move loaded furniture.

STORAGE
AND CLEANING

Dust regularly with a clean, soft, dry cloth.
Do not use abrasives or acidic products.
Never use solvents.