

REF:TVLEON7BS01

LEON07

Notice de montage

VERSION 2

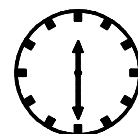
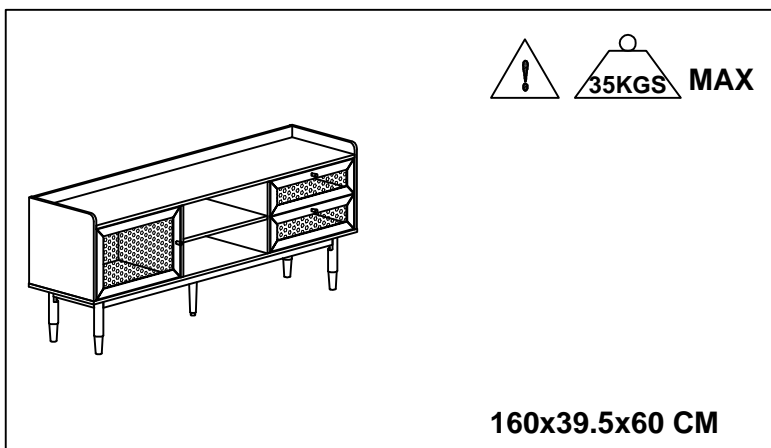
Page 1

Notice à conserver pour utilisation ultérieure ou demande de SAV



0811 382272

sav_mobilier@idcom-france.com



210 MN



2

NOMBRE
DE COLIS

1

surface de montage

6M²

Conseils d'entretien

Bois: Dépoussiérer régulièrement avec un chiffon propre, doux et sec. Proscrire tout abrasif et produits acides. Ne jamais employer de solvants

BAÏTA

Important : Assurez-vous d'avoir reçu toutes les pièces avant de commencer le montage de vos meubles.

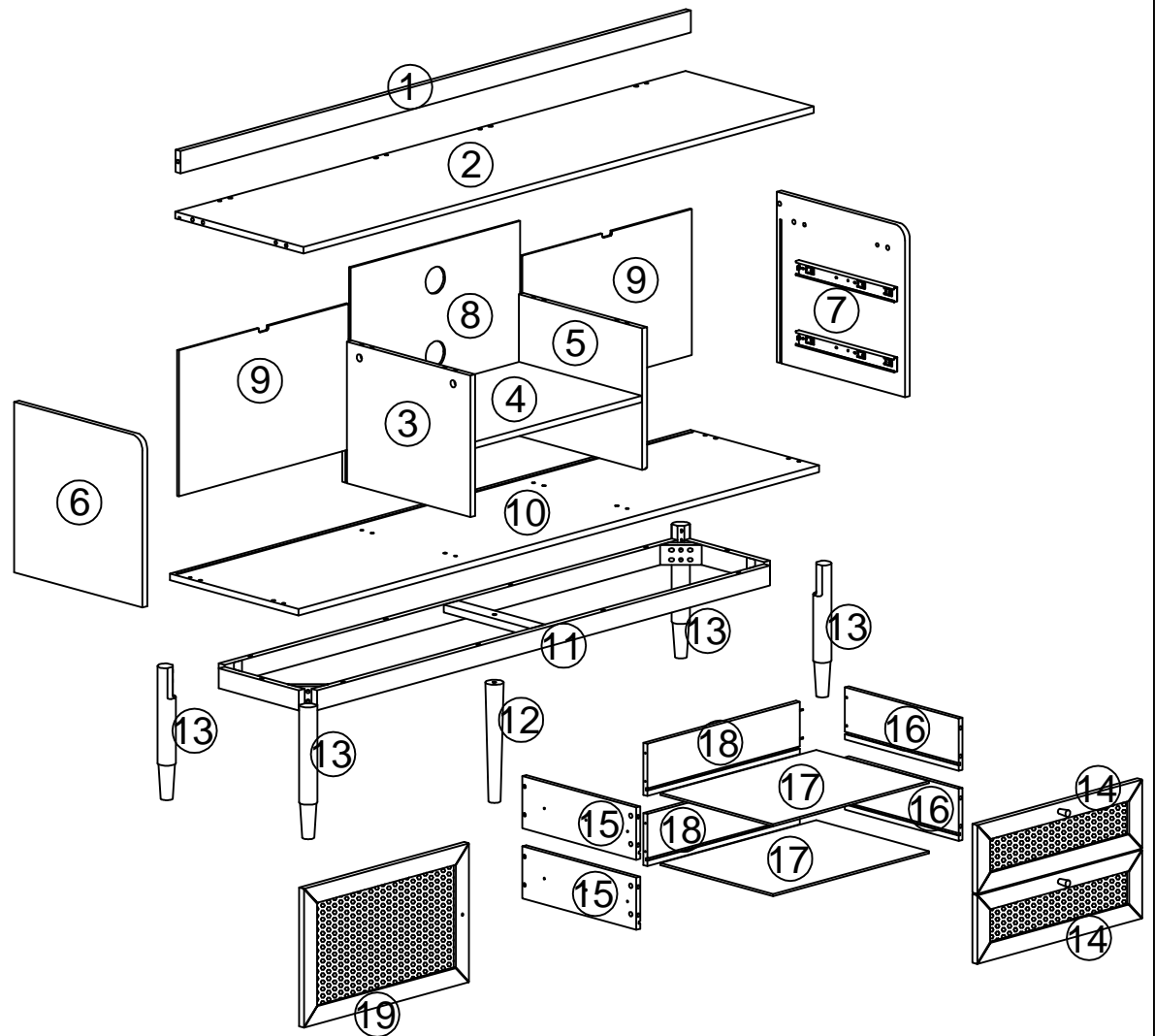
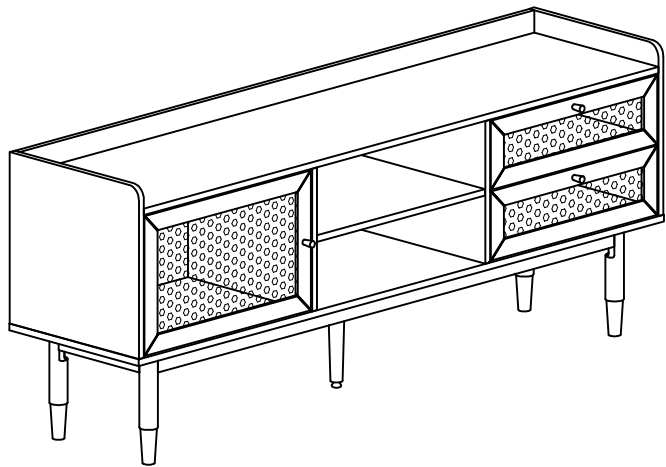
A	Ø7*33mm	18	B	Ø15*11.5mm	18	C	Ø21mm	18	D	Ø8*30mm	24	E	17*16*11mm	12	F	Ø3.5*16mm	12	G	200mm	2	H	Ø4*14mm	44	I	60*30*4mm	1
J	350mm	4	K	M6*50mm	8	L	Ø26mm	2	M	350mm	4	N	Ø5mm	1	O	Ø6*28mm	8	P	Ø10*9.5mm	8	Q	Ø4*25mm	8	R	Ø12*1mm	14
S	M6*55mm	8	T	M6*45mm	10	U	M6*1mm	8	V	M6	18	X	L=40MM	2	Y		3	Z	Ø4*20mm	3	X1	L=40MM	2			

REF:TVLEON7BS01

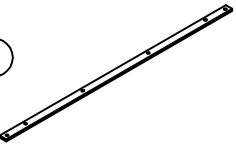
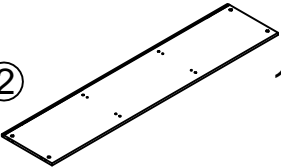

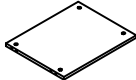



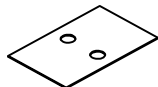
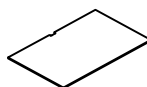
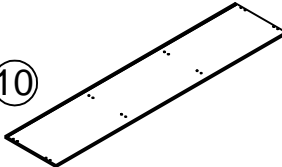
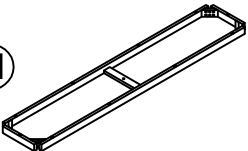

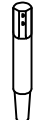
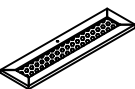
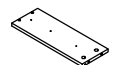
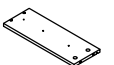
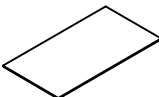


LEON07

Notice de montage

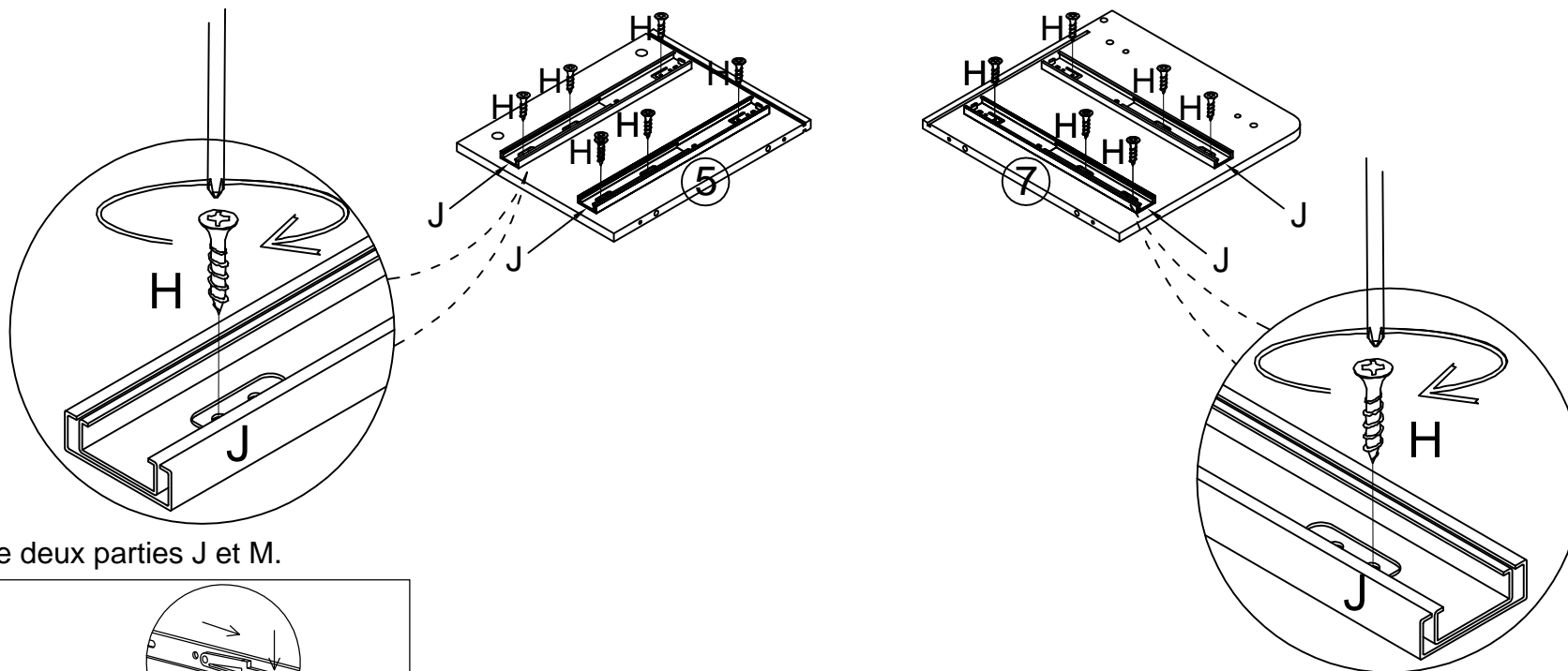
Page 2



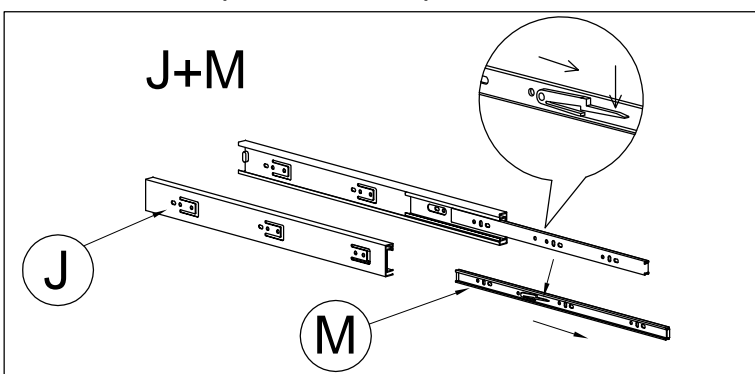
1-1

<p>①  1 1569*50*15mm</p>	<p>②  1 1569*394*15mm</p>	<p>③  1 320*394*15mm</p>	<p>④  1 513*377*15mm</p>	<p>⑤  1 320*394*15mm</p>	<p>⑥  1 385*394*15mm</p>
<p>⑦  1 385*394*15mm</p>	<p>⑧  1 330*521*5mm</p>	<p>⑨  2 330*521*5mm</p>	<p>⑩  1 1600*395*15mm</p>	<p>⑪  1 1449*343*45mm</p>	<p>⑫  1 Ø40*169mm</p>
<p>⑬  4 Ø40*200mm</p>	<p>⑭  2 507*156*15mm</p>	<p>⑮  2 350*118*12mm</p>	<p>⑯  2 350*118*12mm</p>	<p>⑰  2 479*347*5mm</p>	<p>⑱  2 469*118*12mm</p>
<p>⑲  1 314*507*15mm</p>					

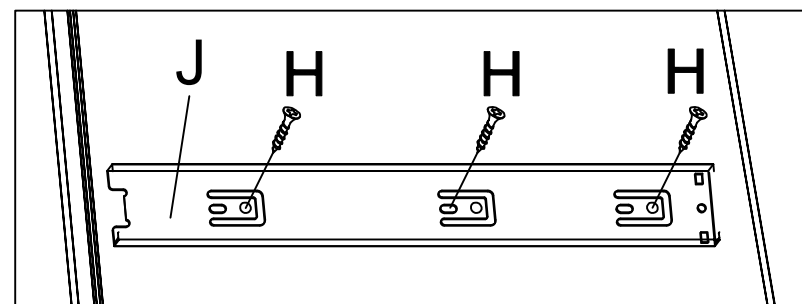
1

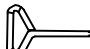




Le rail est composé de deux parties J et M.

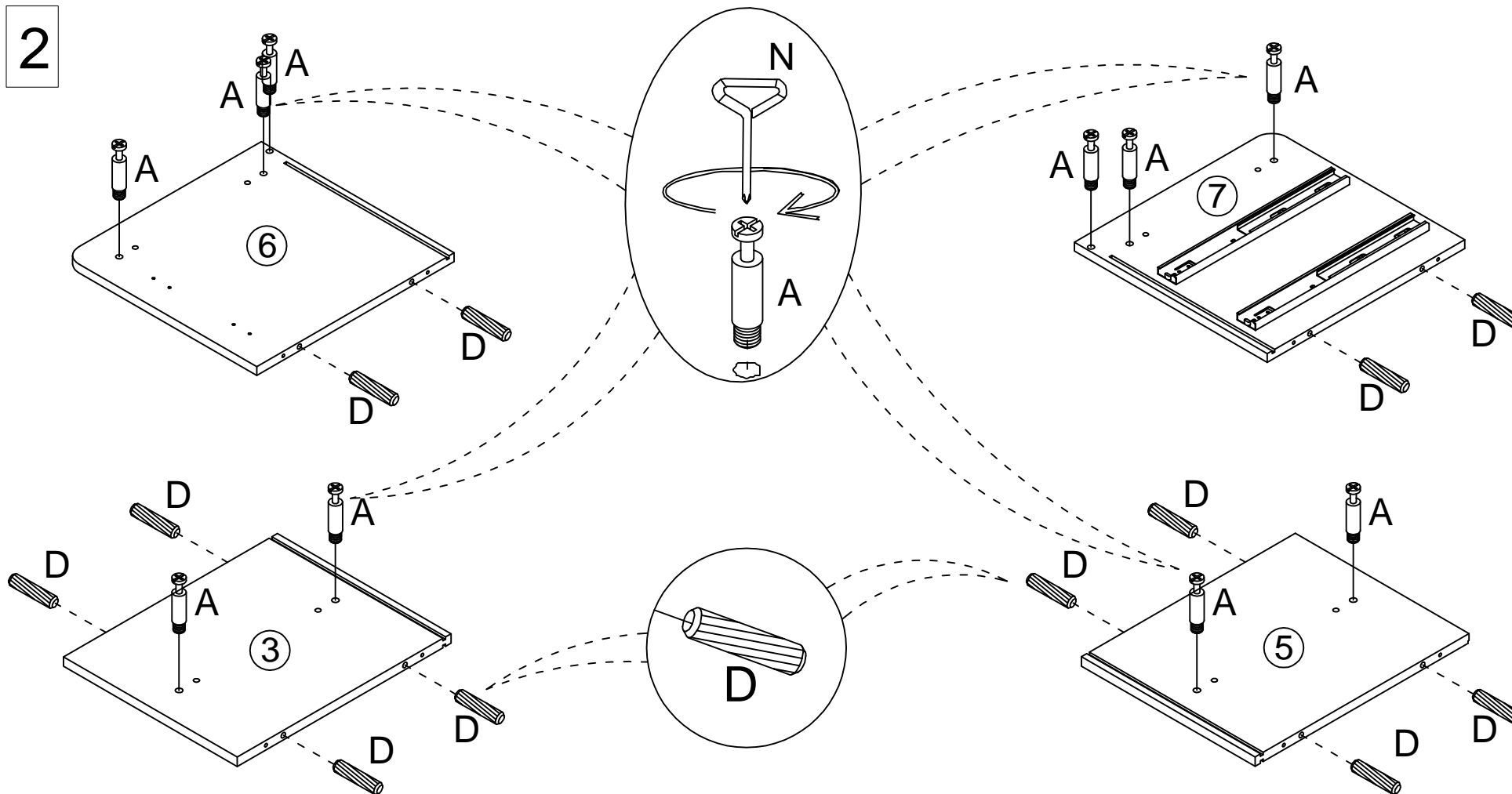


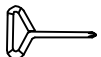
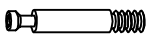

IMPORTANT: Bien faire attention à l'orientation



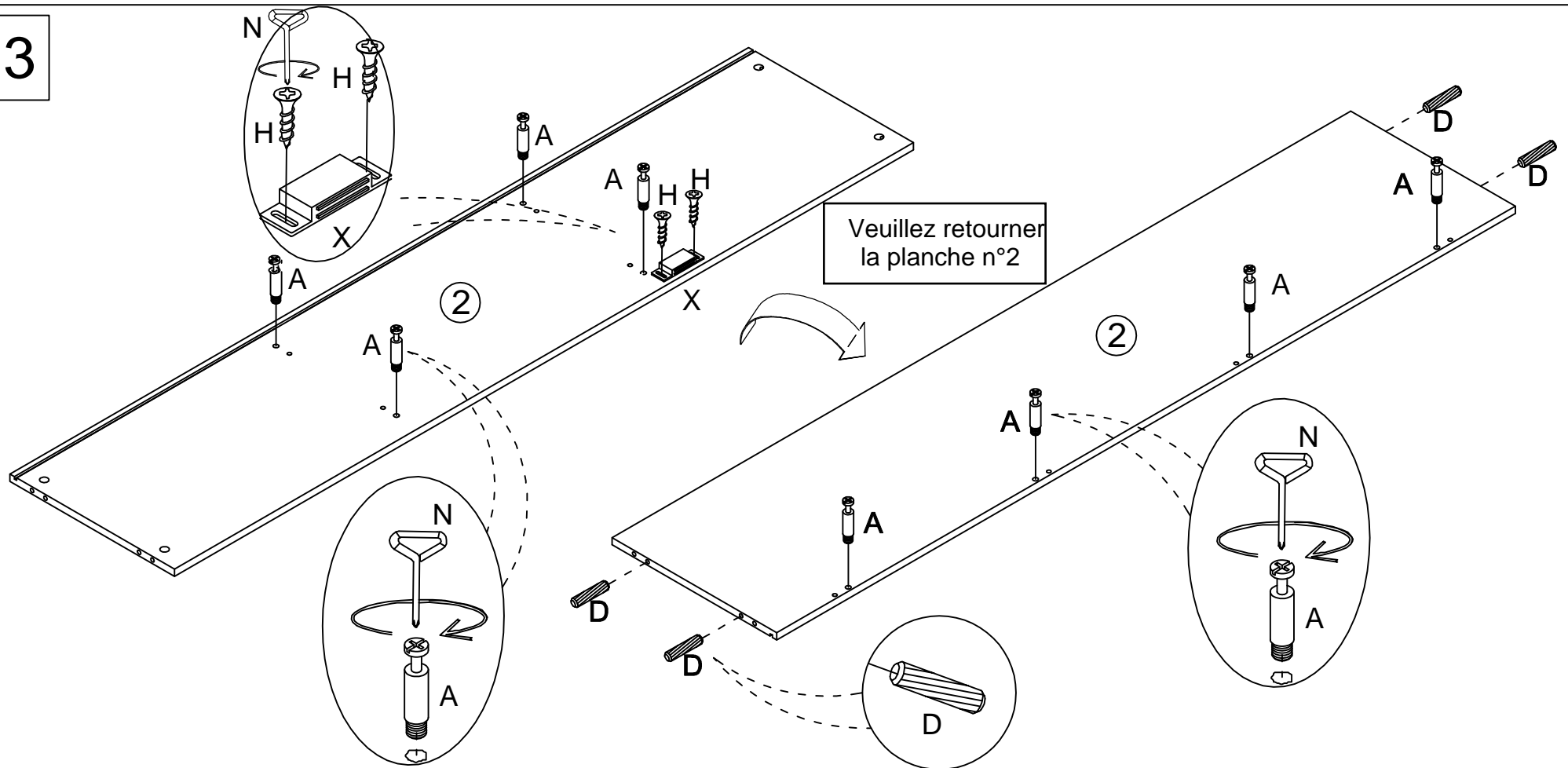
N		1	J		4	H		12
	Ø5mm			350mm			Ø4*14mm	

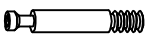

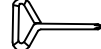

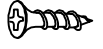
2



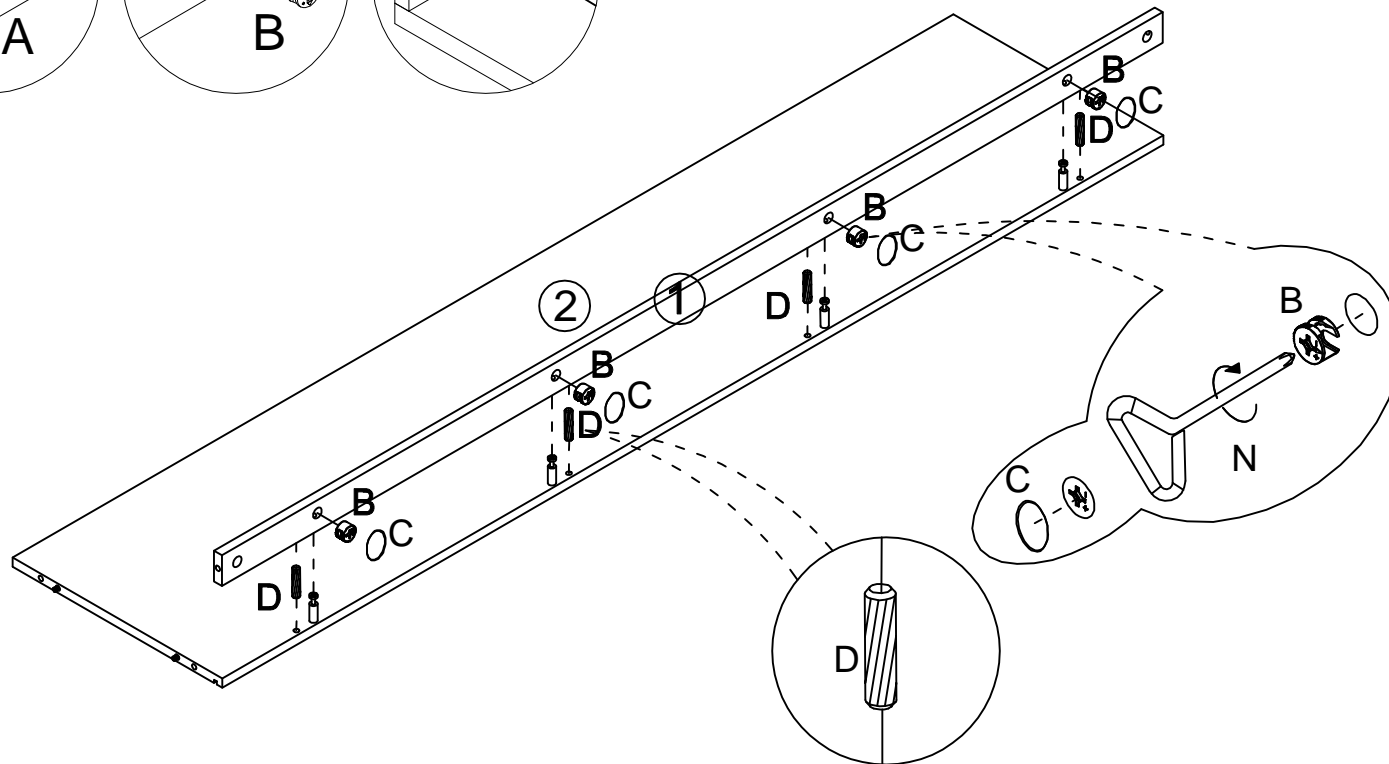
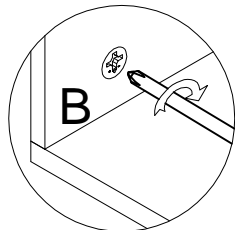
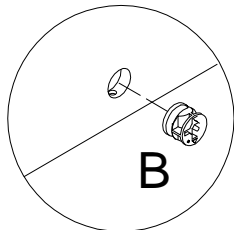
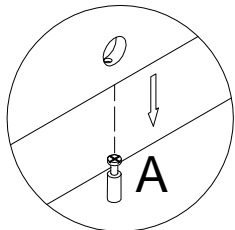
N		1	A		10	D		12
	Ø5mm			Ø7*33mm			Ø8*30mm	





3



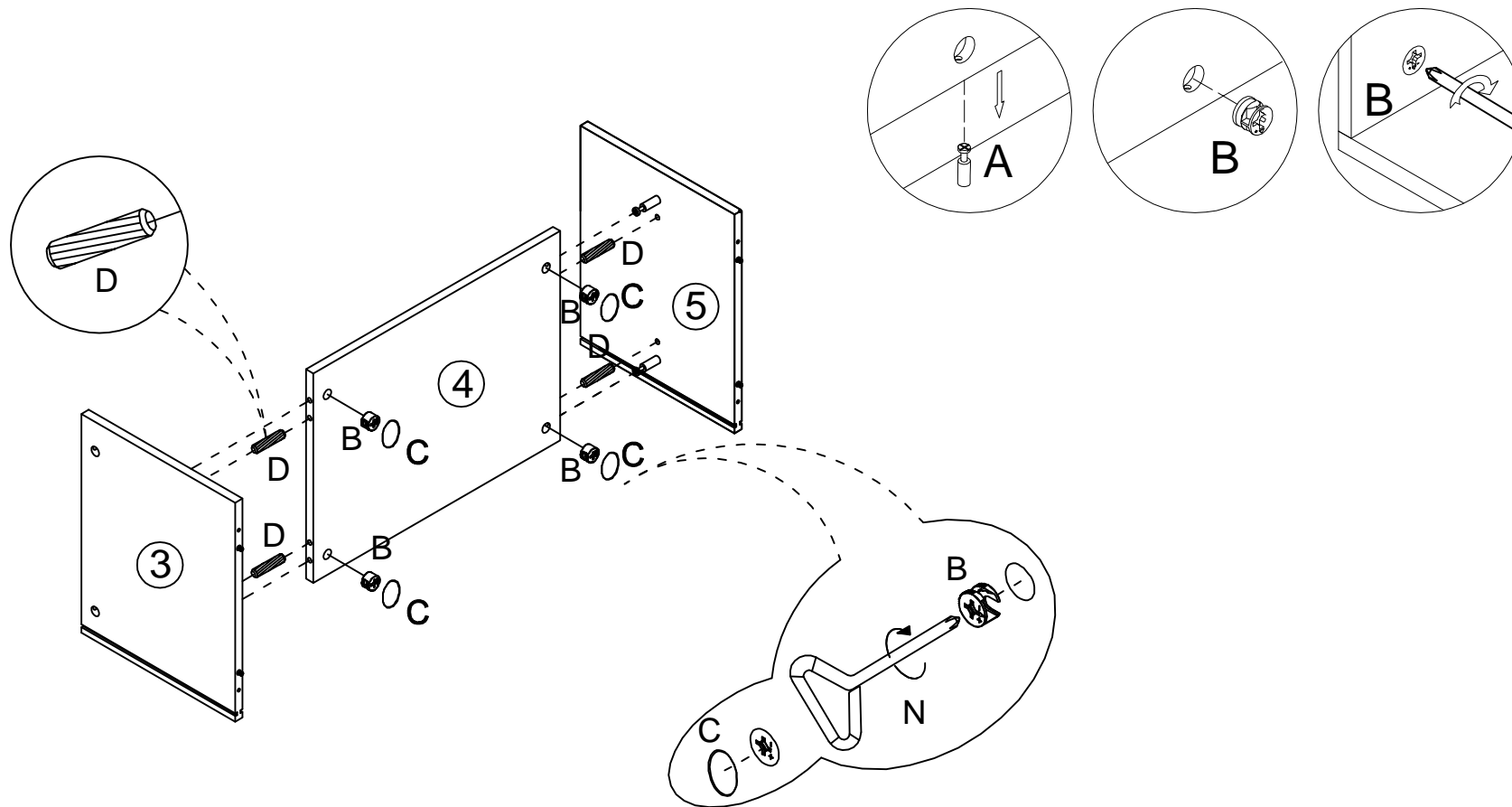
A		8	X		1	N		1	D		4	H		2
	Ø7*33mm			L=40MM			Ø5mm			Ø8*30mm			Ø4*14mm	


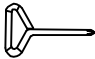


4



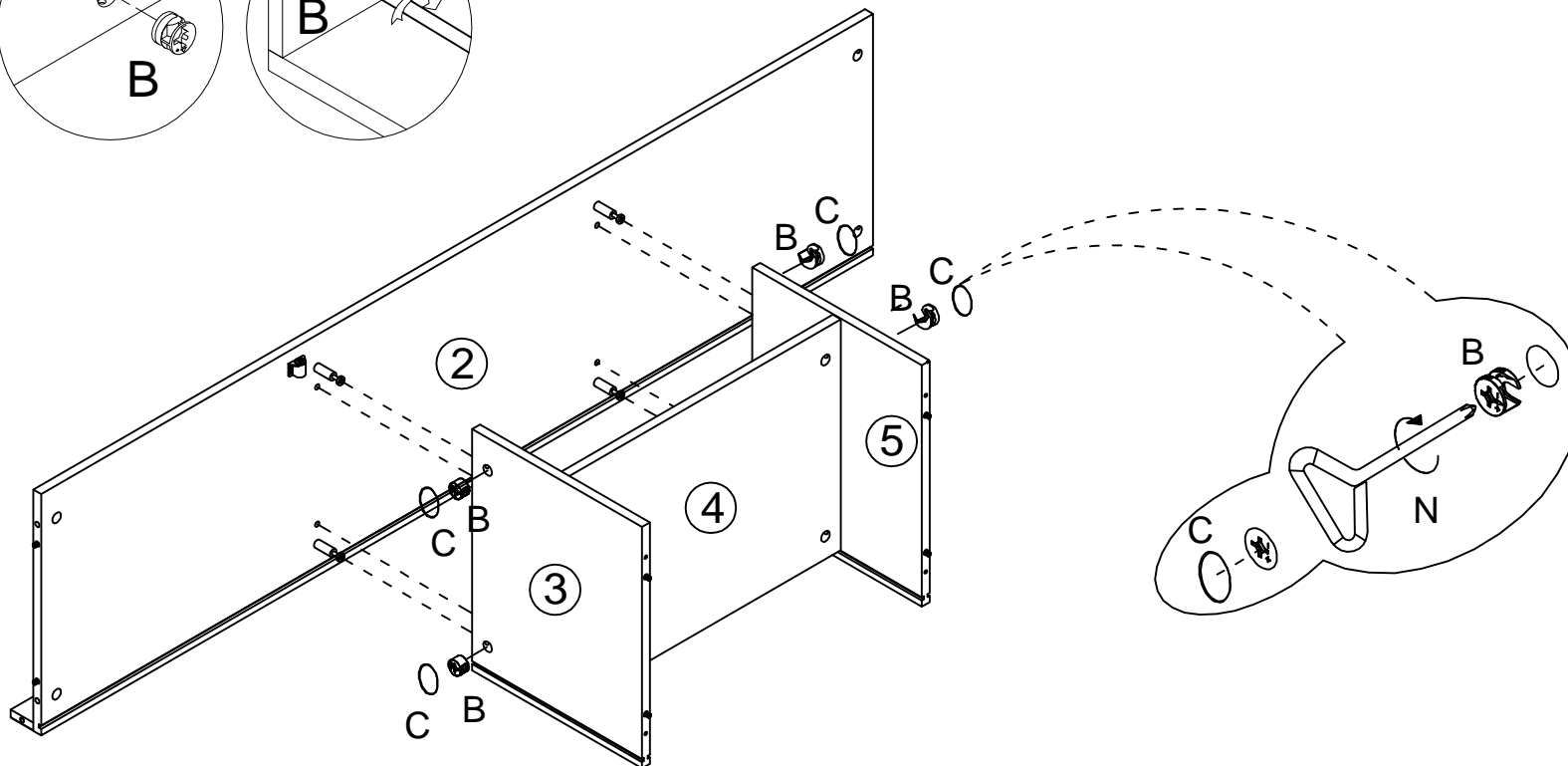
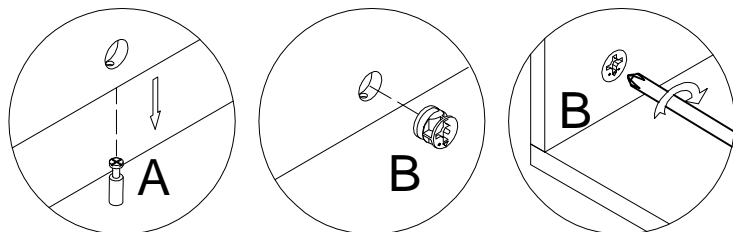
C		4	B		4	N		1	D		4
	Ø21mm			Ø15*11.5mm			Ø5mm			Ø8*30mm	

5



B		4	N		1	D		4	C		4
	Ø15*11.5mm			Ø5mm			Ø8*30mm			Ø21mm	

6

**B**

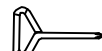
Ø15*11.5mm

4

C

Ø21mm

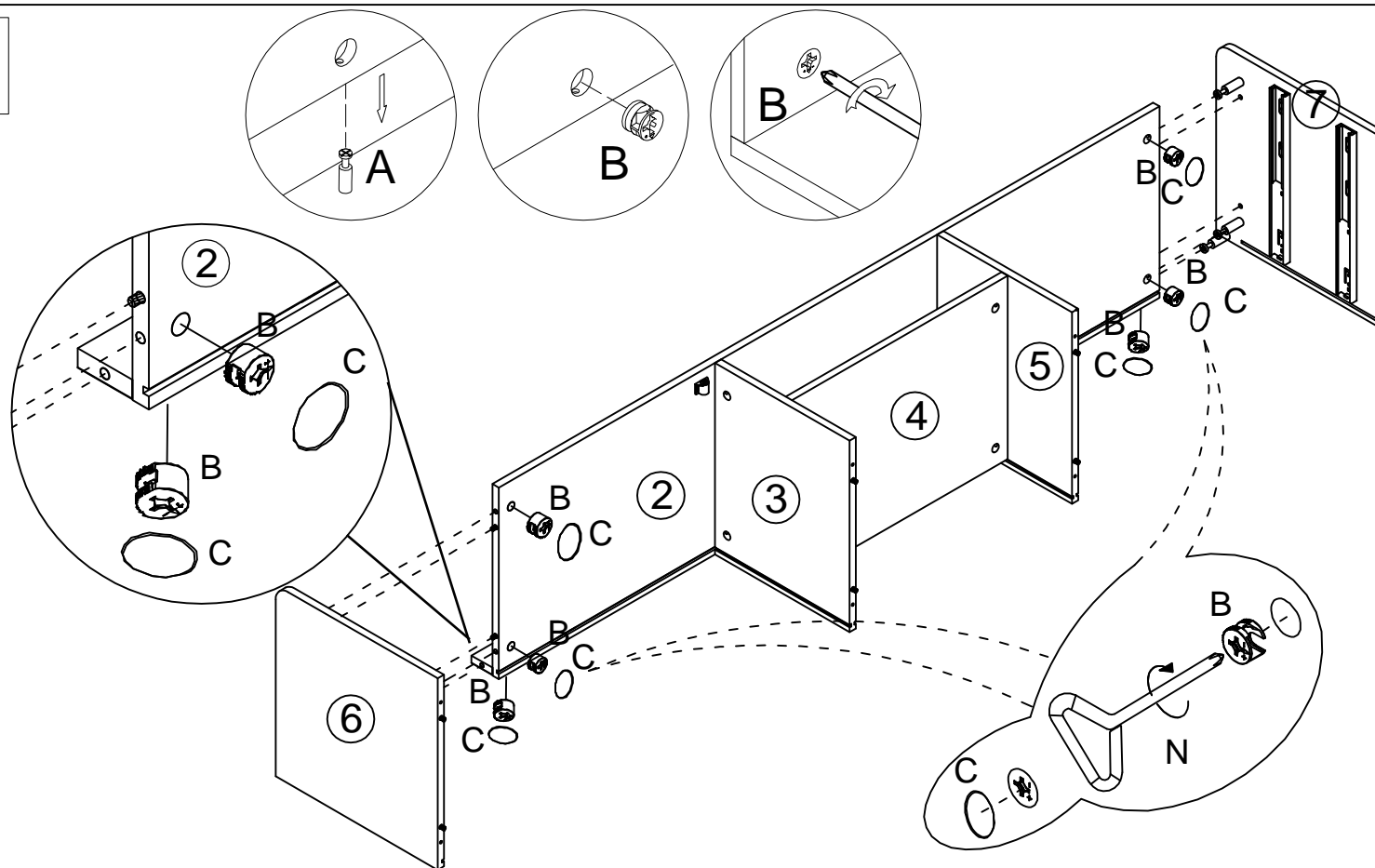
4

N

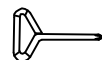
Ø5mm

1

7

**B**

Ø15*11.5mm

6**N**

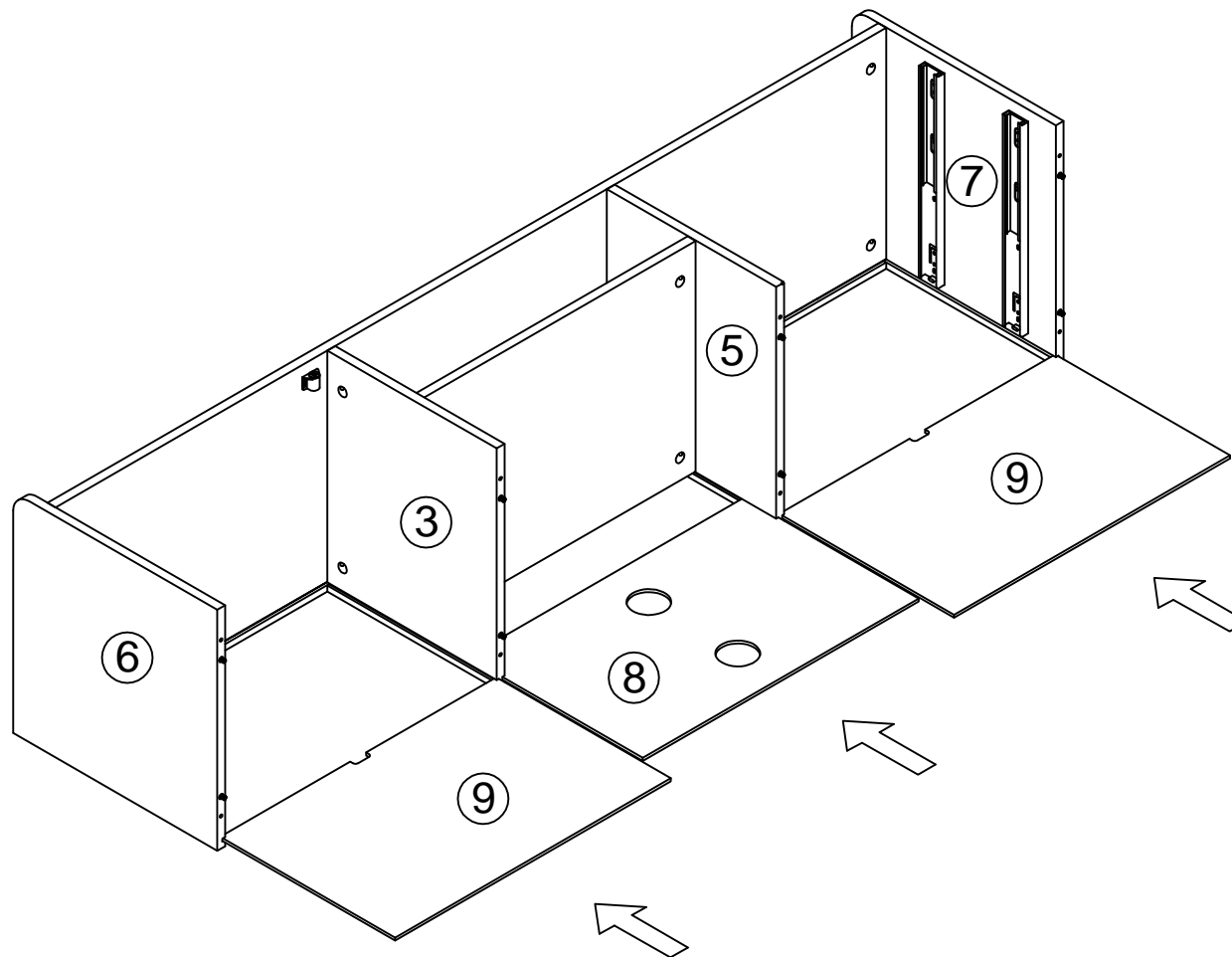
Ø5mm

1**C**

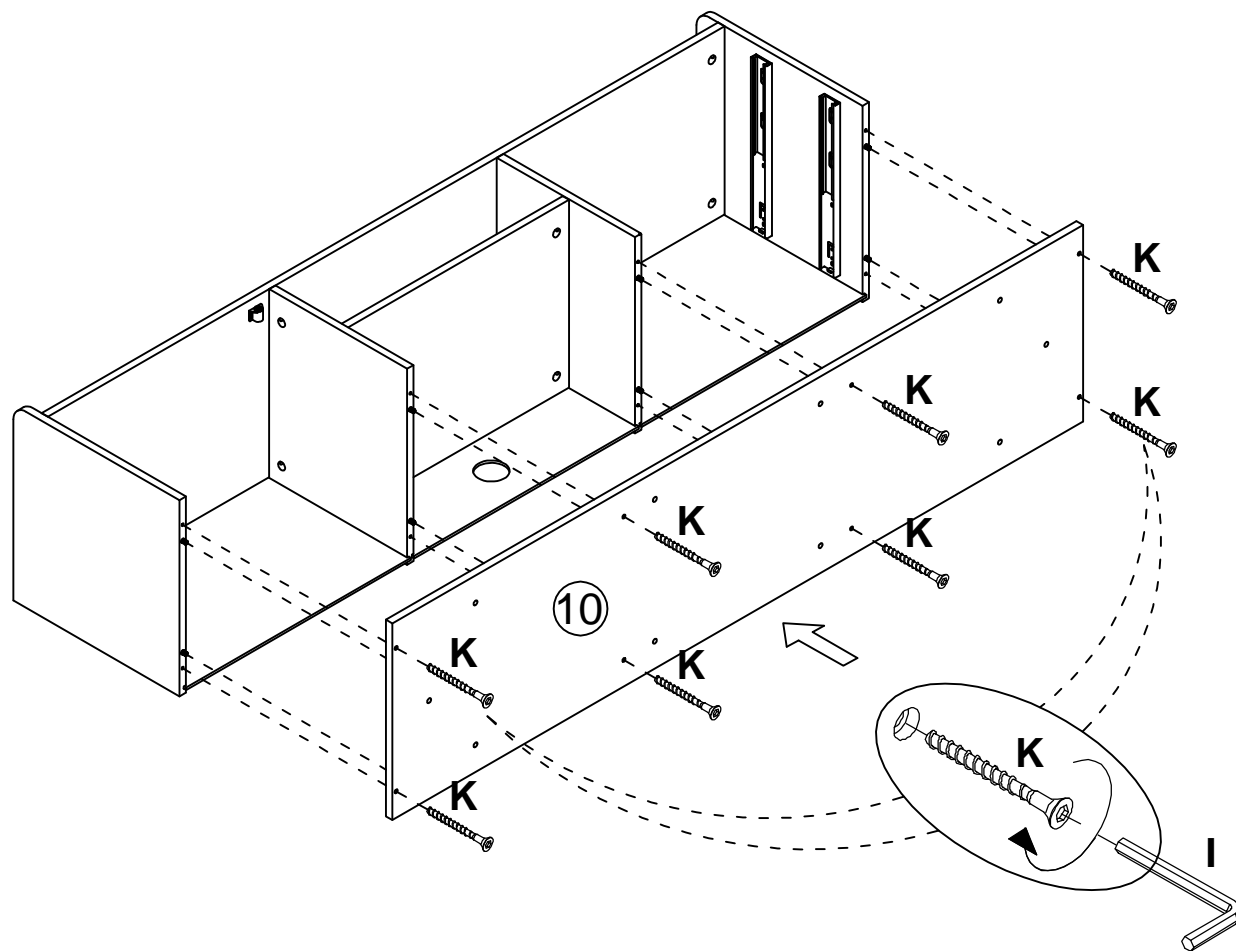
Ø21mm



6

8



9

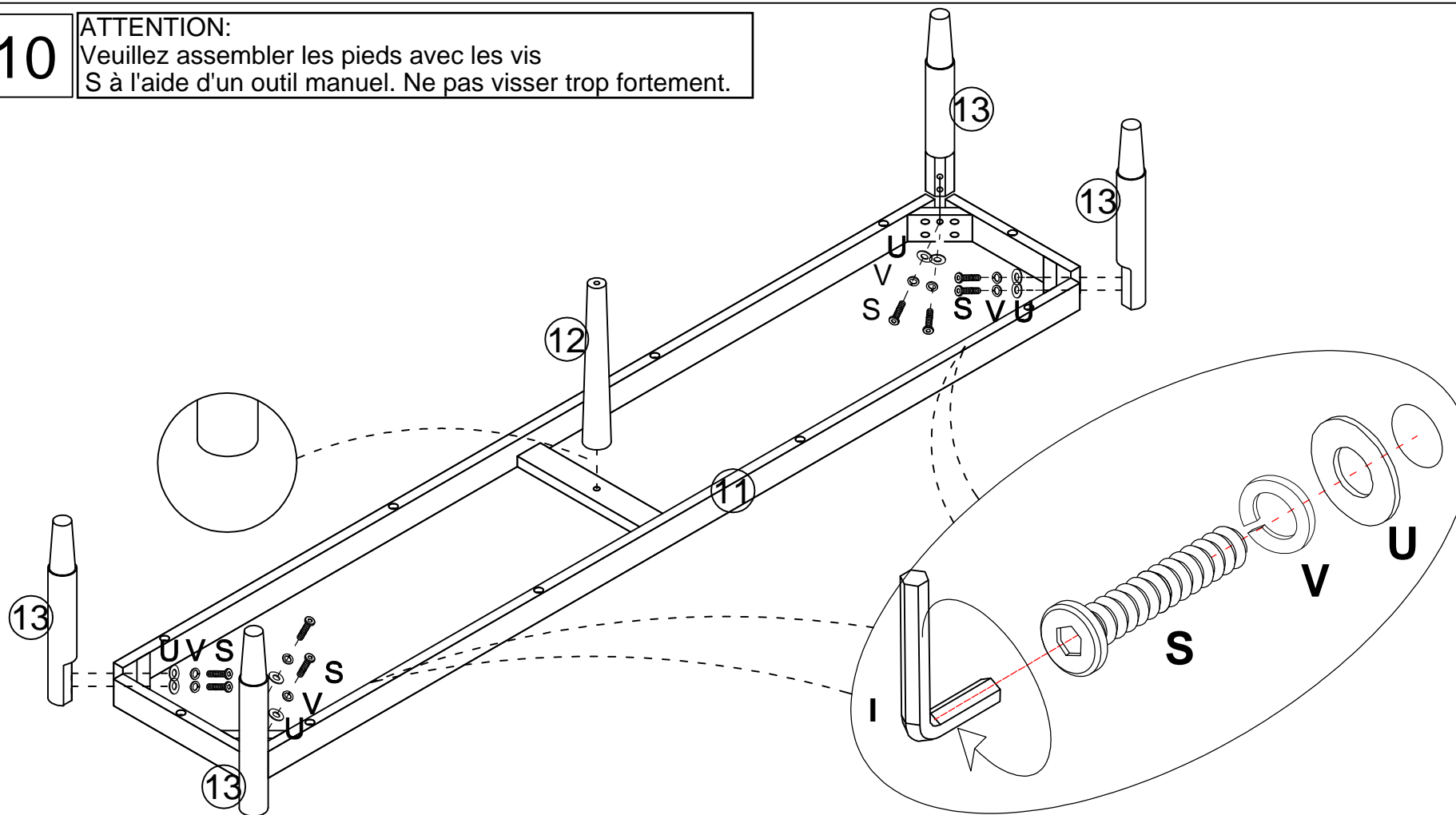






K		8	I		1
	M6*50mm			60*30*4mm	

10

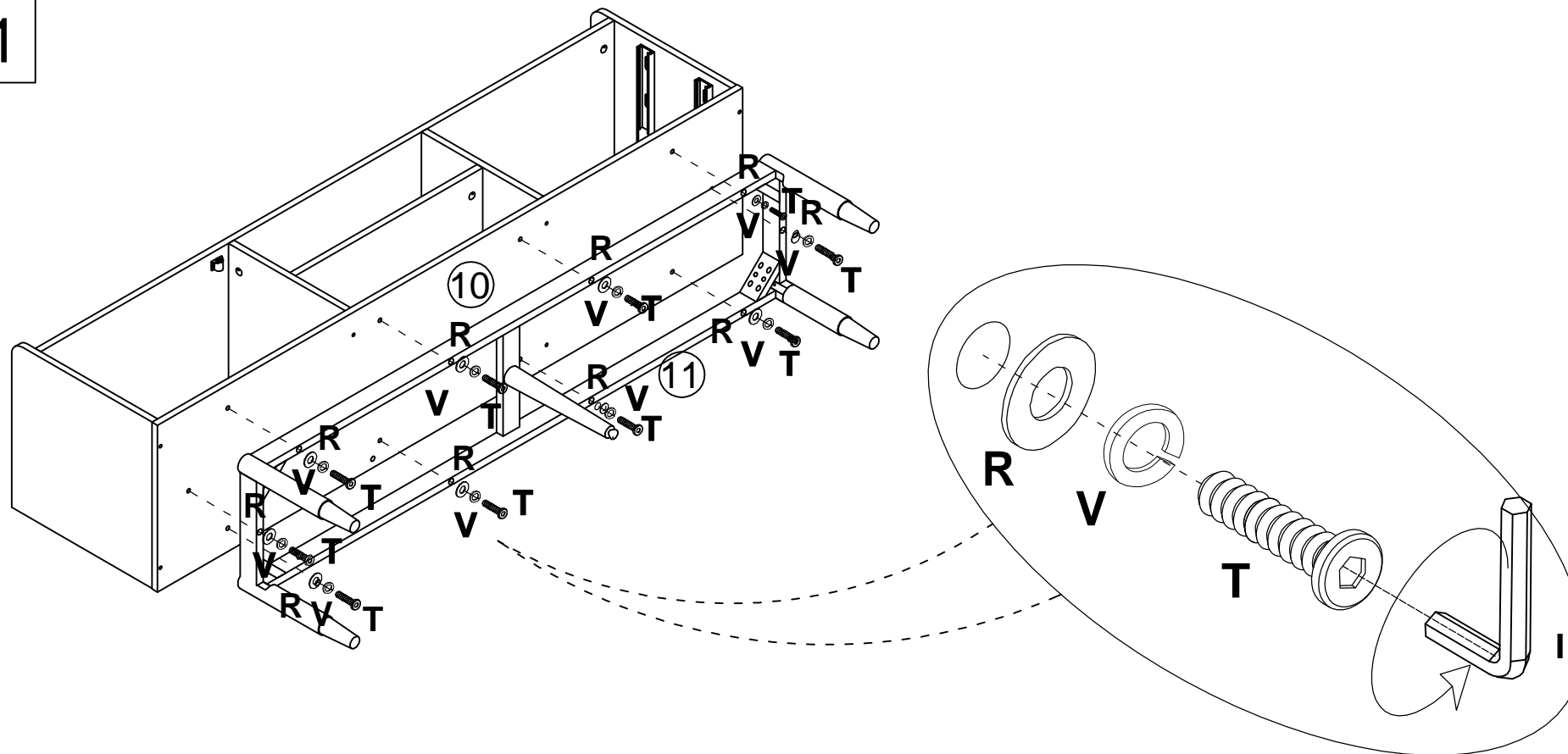
ATTENTION:





Veillez assembler les pieds avec les vis S à l'aide d'un outil manuel. Ne pas visser trop fortement.



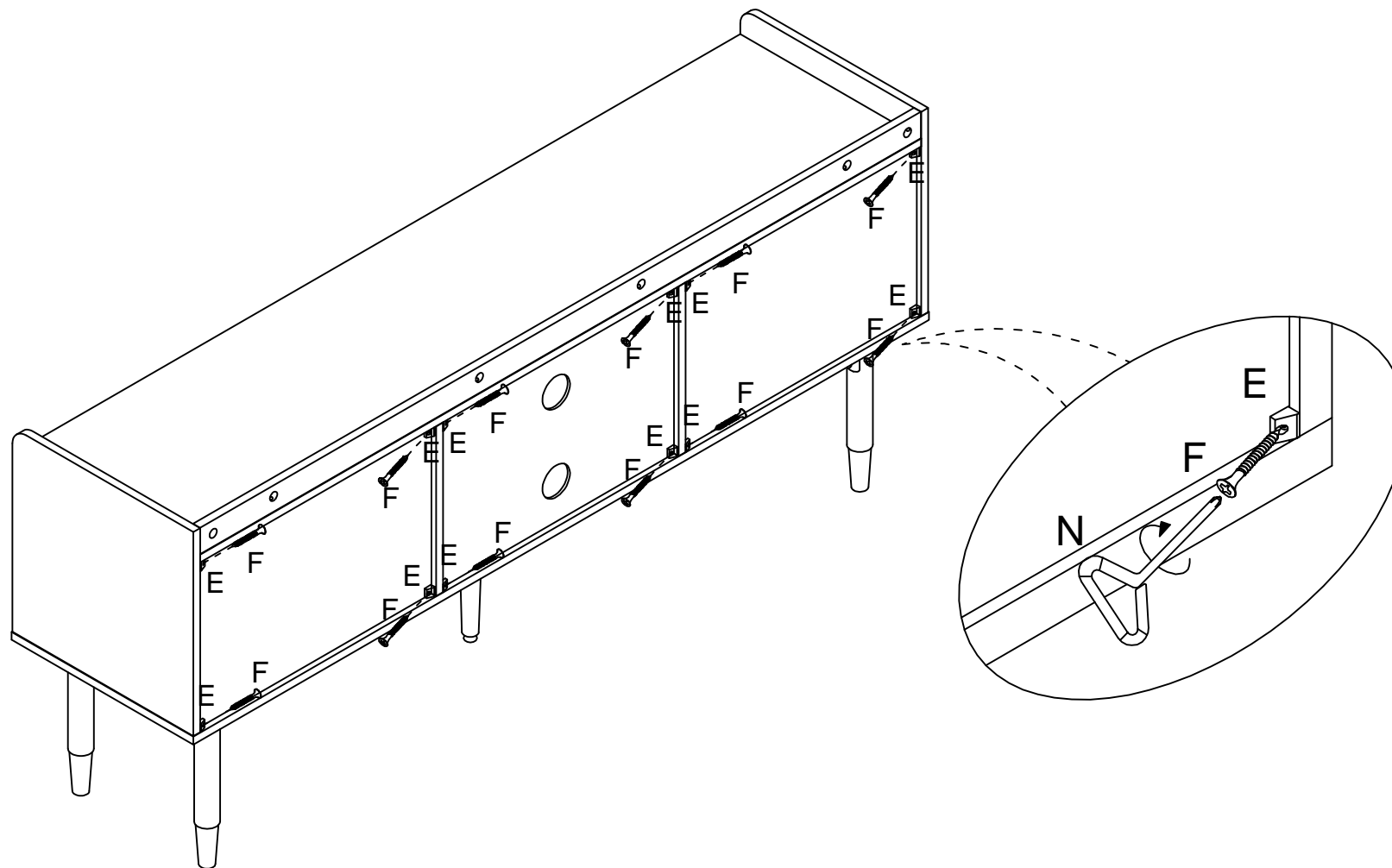
S		8	I		1	U		8	V		8
	M6*55mm			60*30*4mm			M6*1mm			M6	

11



T		10	I		1	R		10	V		10
	M6*45mm			60*30*4mm			Ø12*1mm			M6	

12

**E**

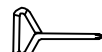
17*16*11mm

12

F

Ø3.5*16mm

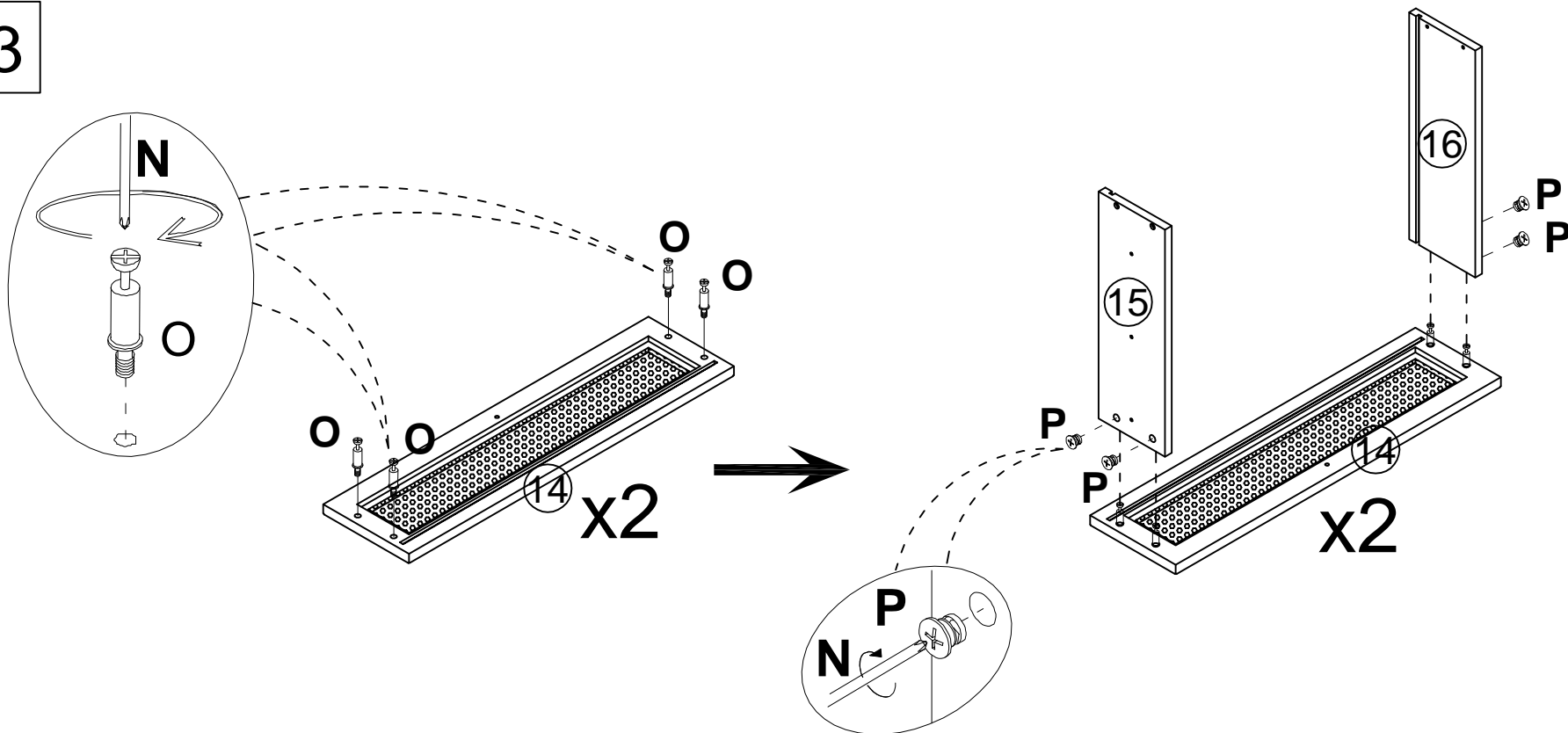
12

N

Ø5mm

1

13



O



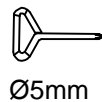
8

P



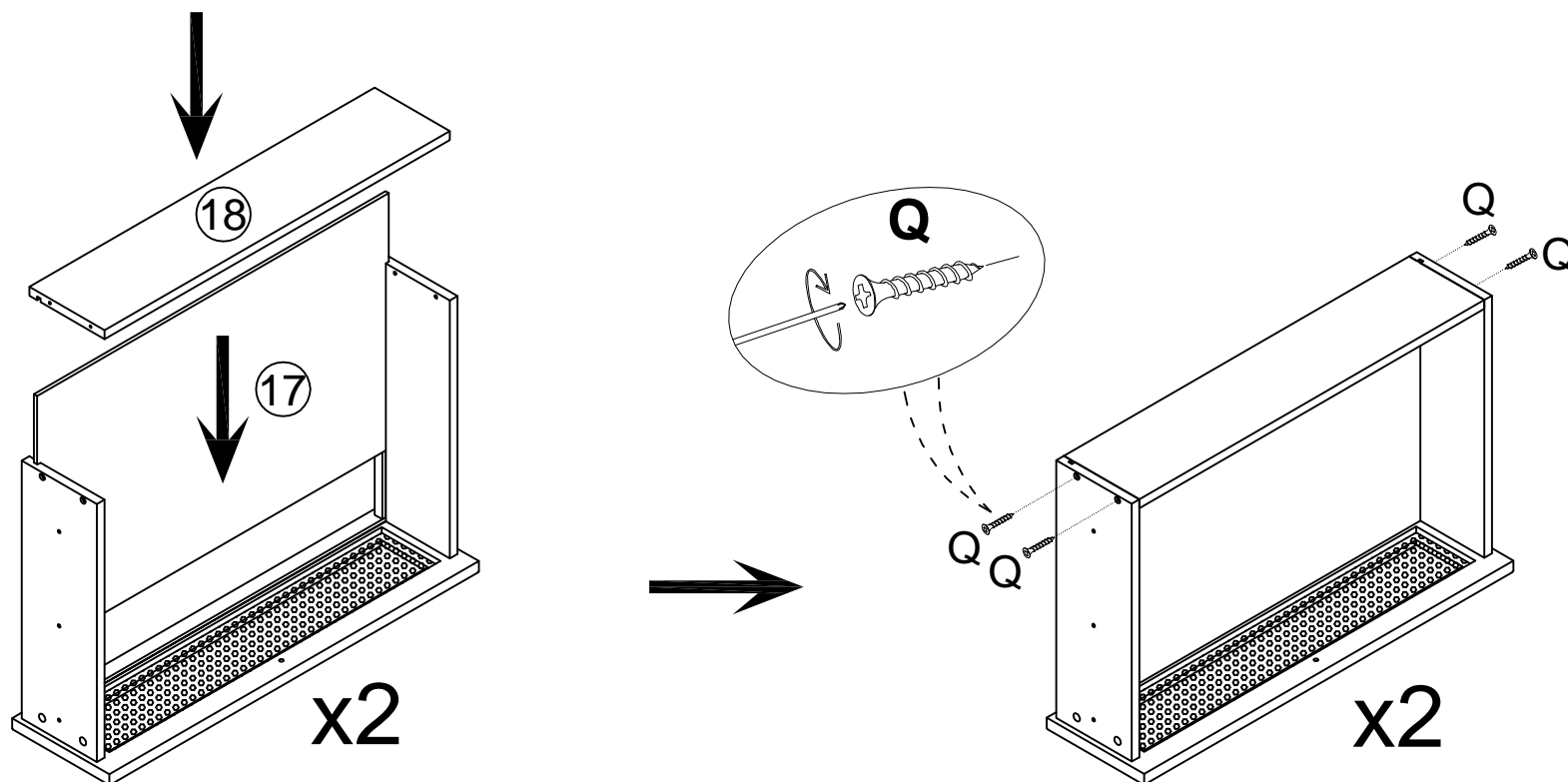
8

N

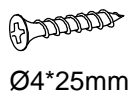


1

14



Q



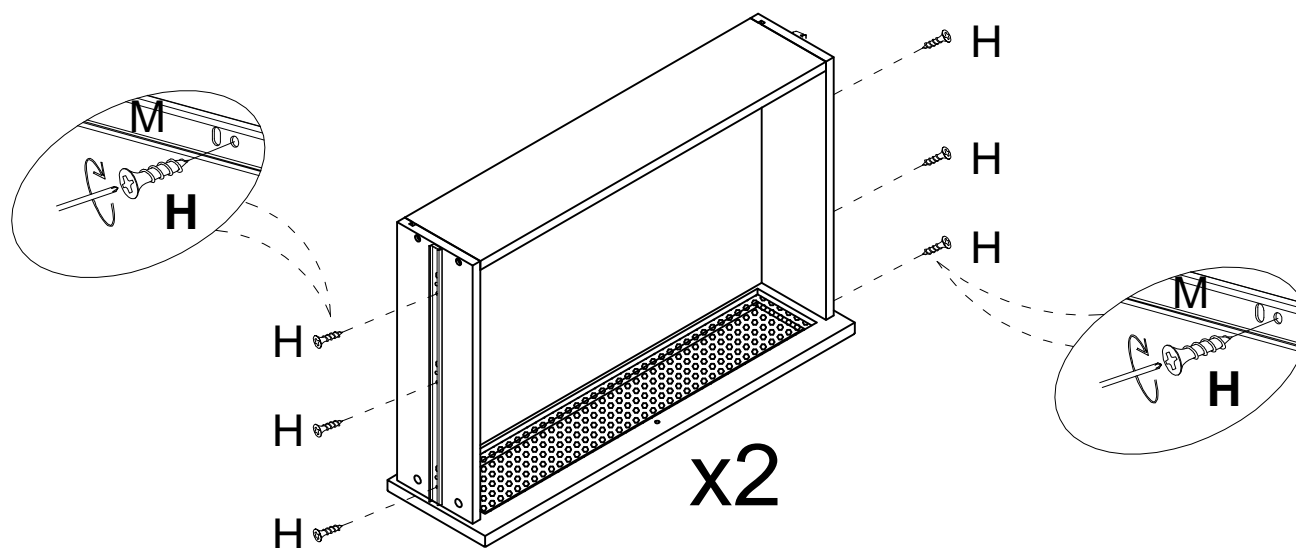
8



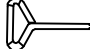
N

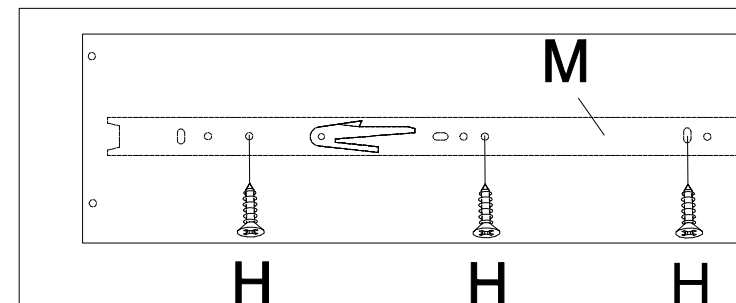


1

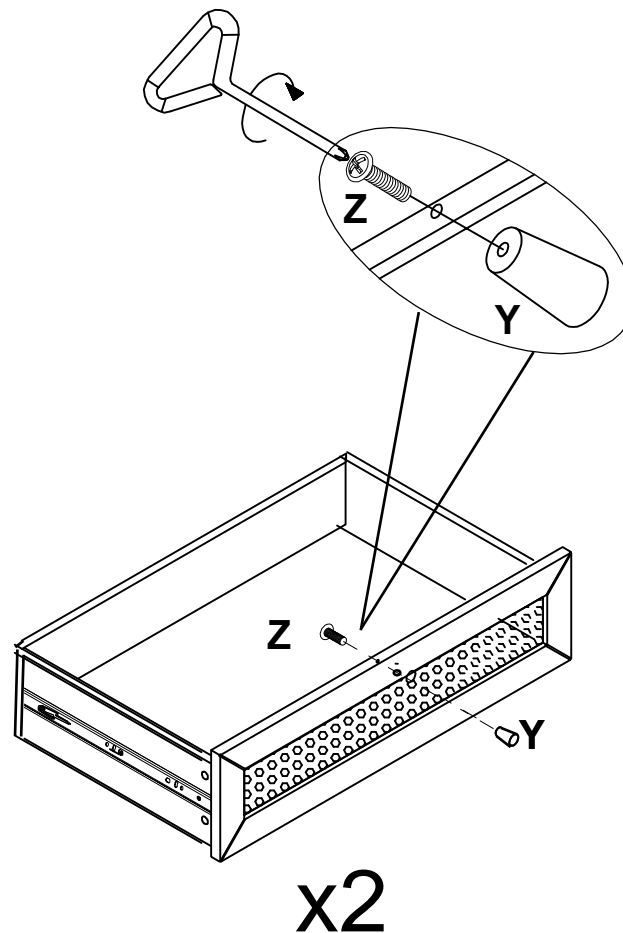
15


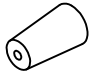
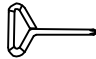


M		4	H		12	N		1
	350mm			Ø4*14mm			Ø5mm	

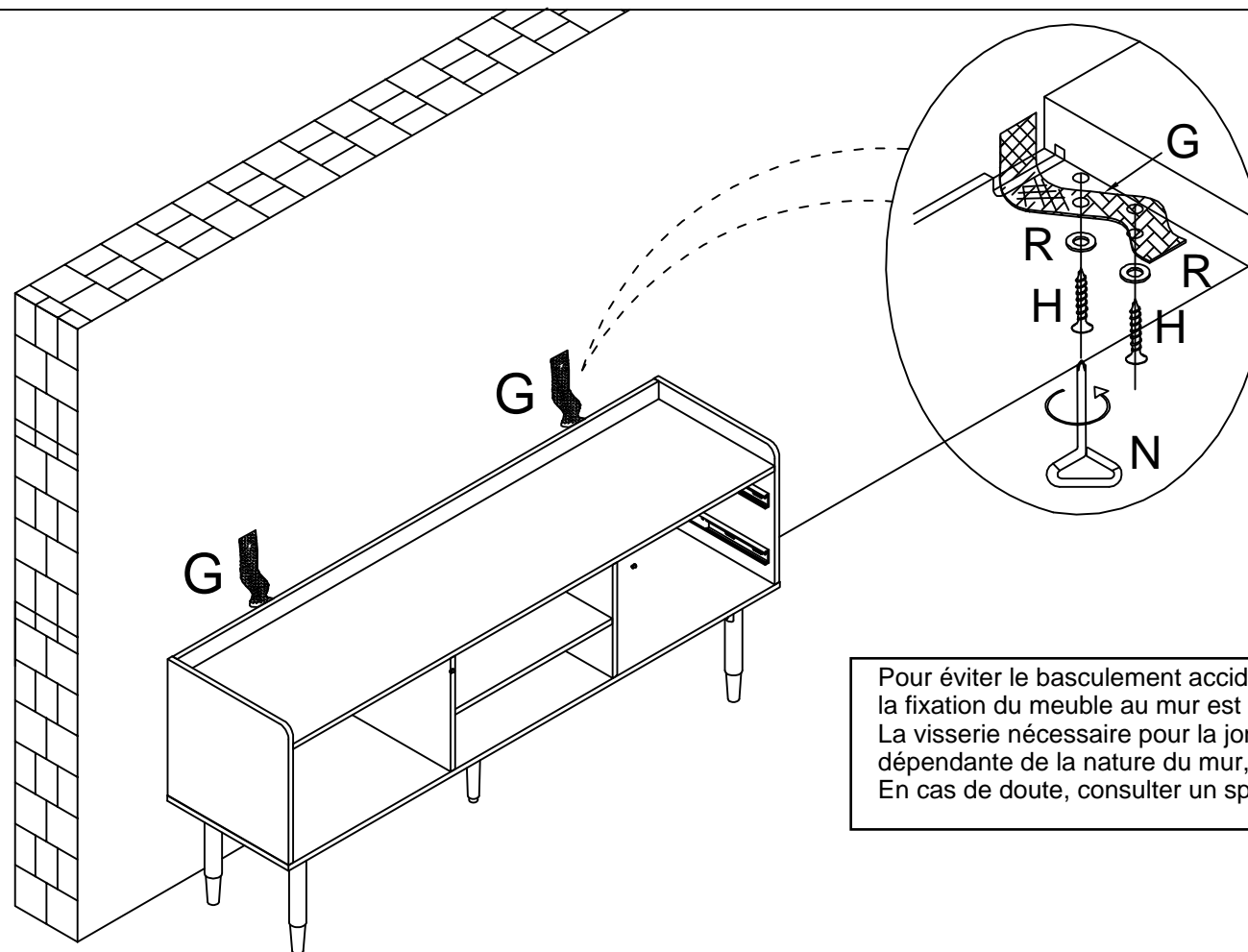


16



Z	 Ø4*20mm	2	Y		2	N	 Ø5mm	1
---	--	---	---	---	---	---	---	---

17



Pour éviter le basculement accidentel du meuble, la fixation du meuble au mur est obligatoire.
La visserie nécessaire pour la jonction mur/meuble, dépendante de la nature du mur, n'est pas fournie.
En cas de doute, consulter un spécialiste.

H

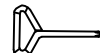
Ø4*14mm

4

G

200mm

2

N

Ø5mm

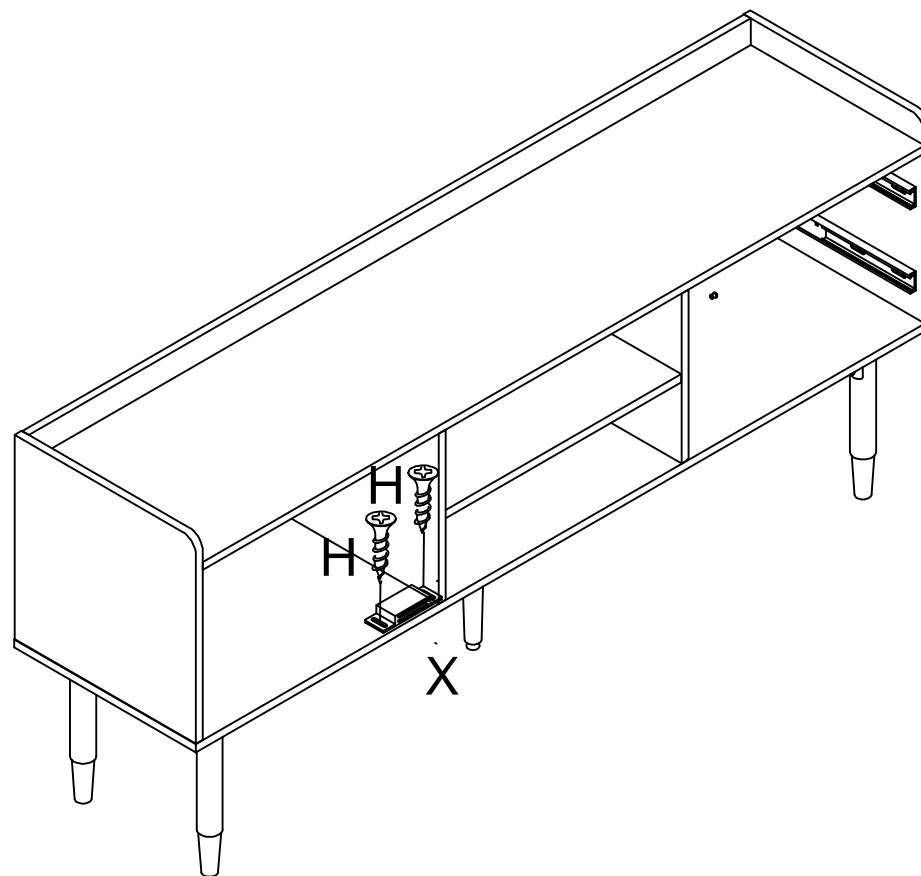
1


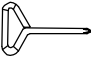
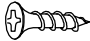
R

Ø12*1mm

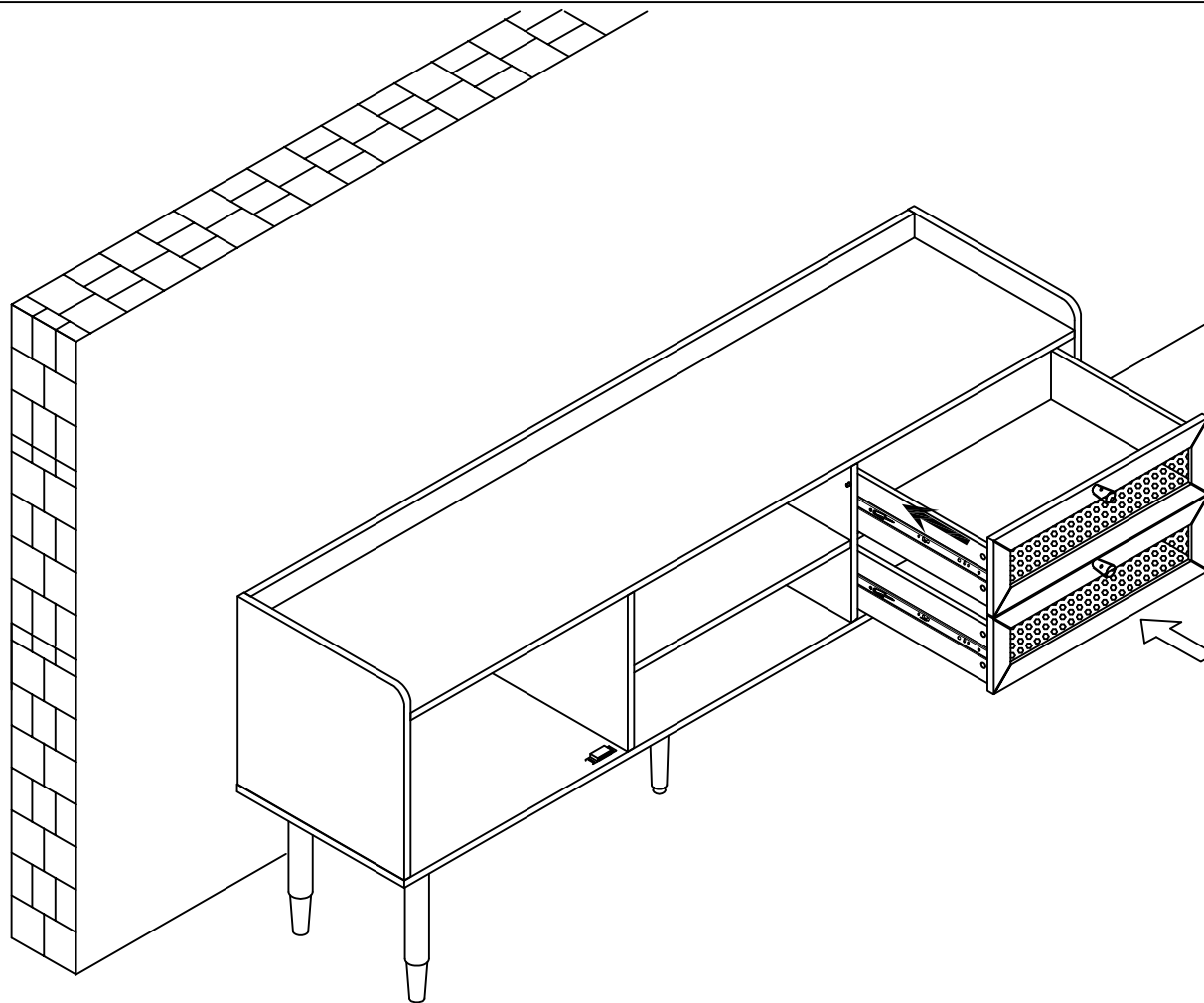
4

18

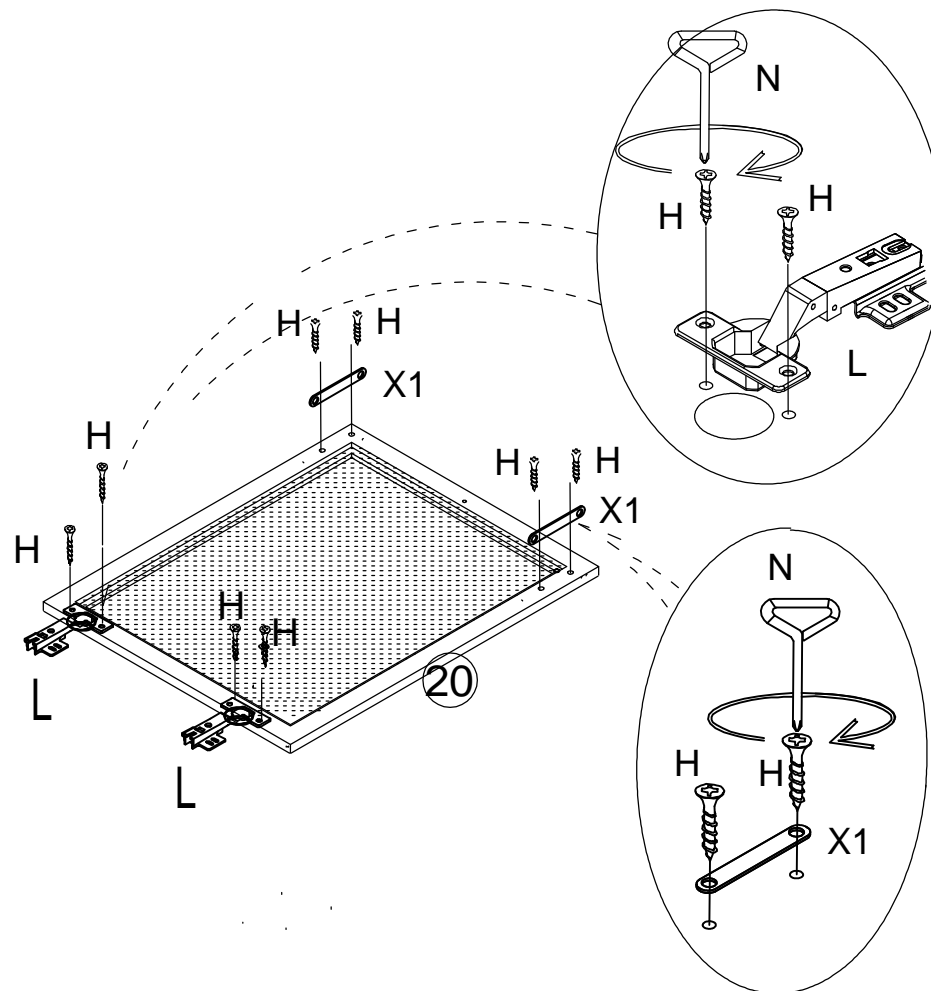





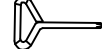
X	 L=40MM	1
N	 Ø5mm	1
H	 Ø4*14mm	2

19

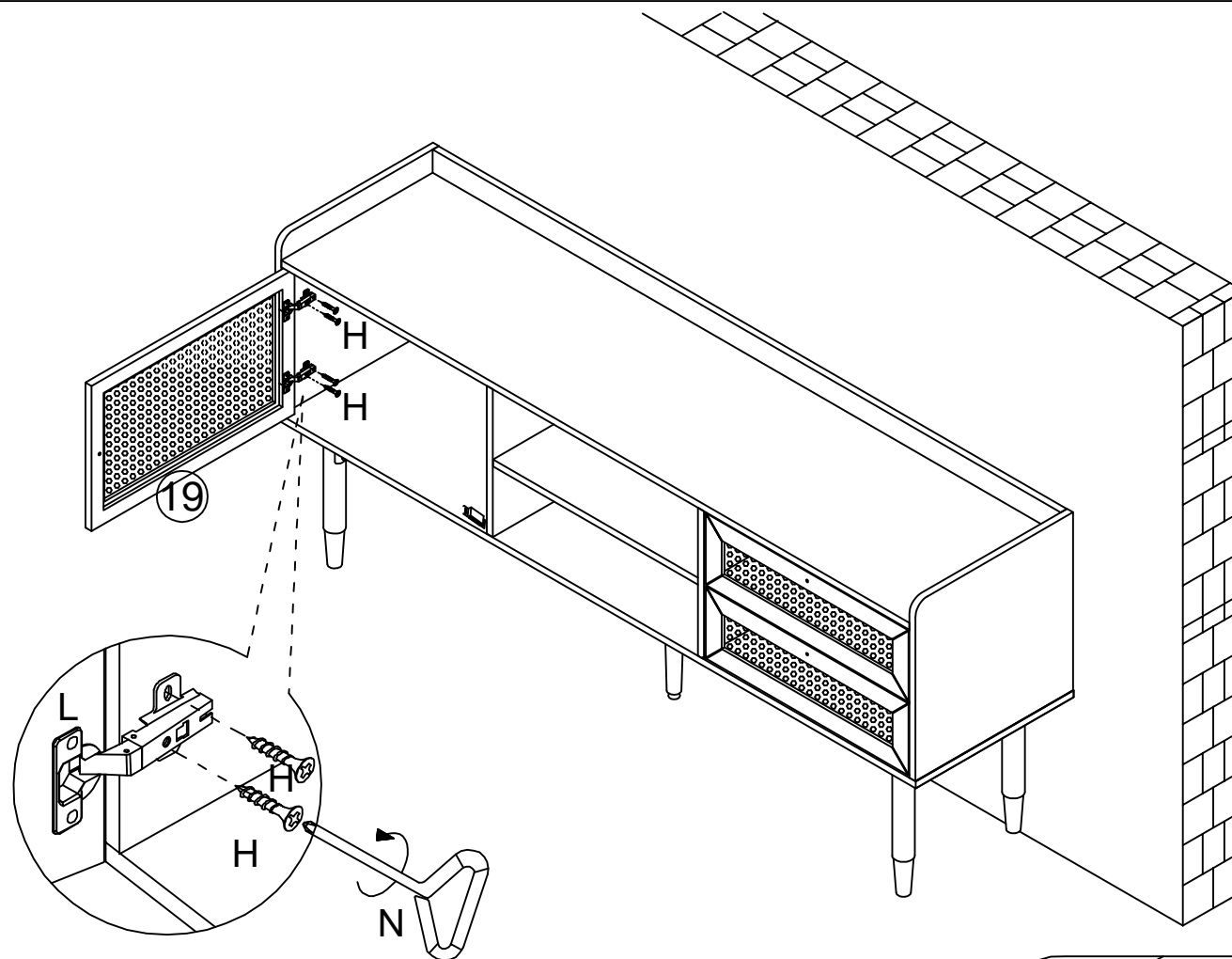


20


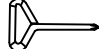


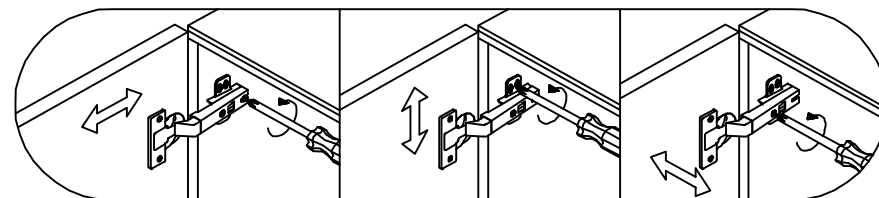
H		8	L		2	X1		2	N		1
	Ø4*14mm						L=40MM			Ø5mm	

21

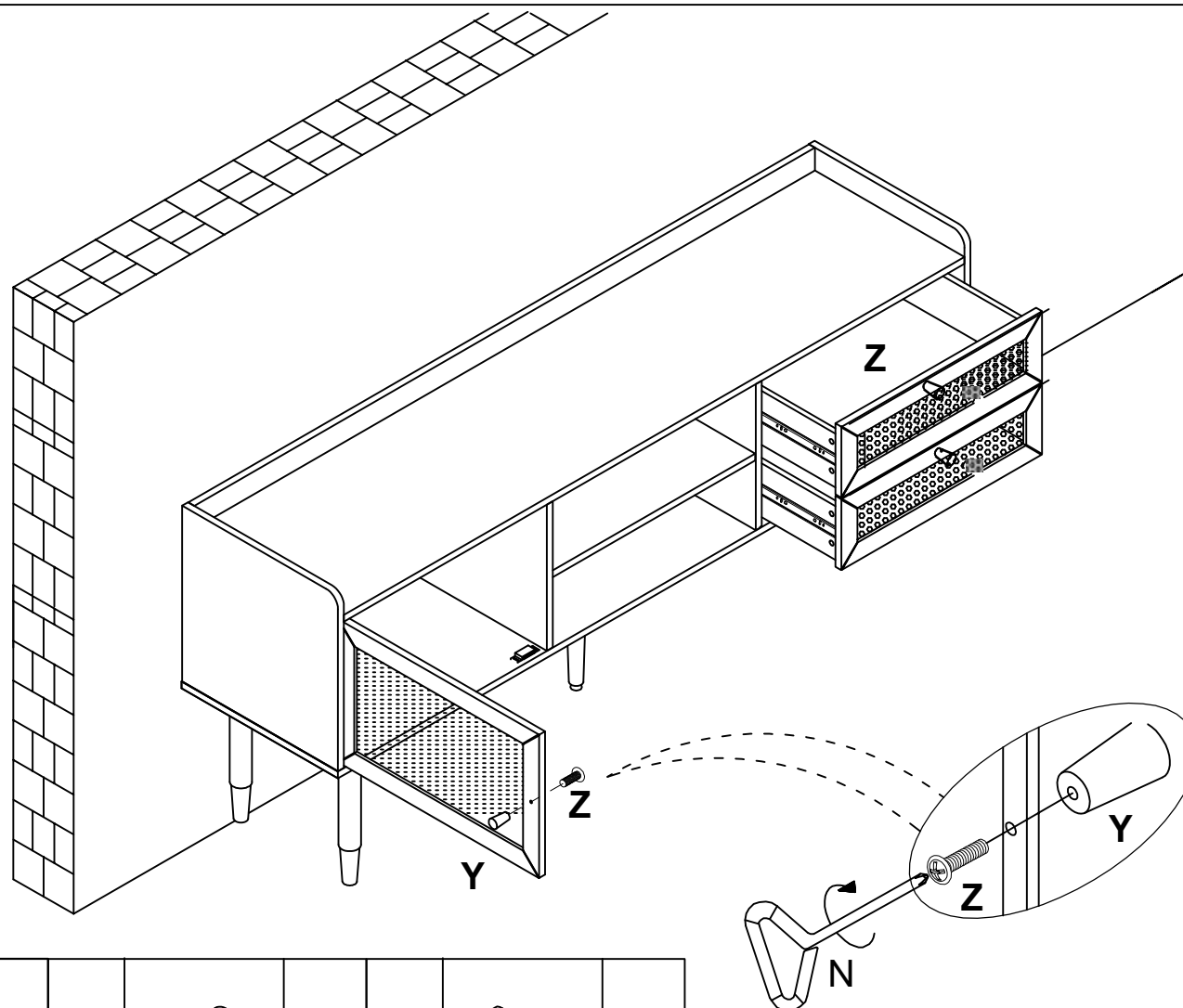



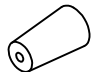
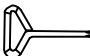
IMPORTANT: Afin d'ajuster la position des portes, veuillez vous aider des vis sur les charnières.

H		4	N		1
	Ø4*14mm			Ø5mm	



22



Z		1	Y		1	N		1
	Ø4*20mm						Ø5mm	

MODE DE PRISE EN CHARGE :

Votre produit est garanti 2 ans

Pour toute demande de prise en charge, prenez contact avec le SAV au **0811 382 272** ou par email à sav_mobilier@idcom-france.com

Il vous sera alors demandé la pièce défectueuse et la facture d'origine attestant du règlement du produit.

Il est également important de fournir une photo de l'étiquette d'identification du meuble, placé généralement sous (ou derrière) le meuble ou sur l'une des surfaces intérieures du lit.

Dans le cas d'un matelas, d'un sommier, d'un canapé ou d'un fauteuil..., nous pourrions être amenés à vous demander des photos de votre meuble.

DÉFAUT AU DÉBALLAGE :

S'il apparaissait, au déballage du produit ou du meuble, un vice empêchant l'utilisation du produit dans sa configuration attendue, adressez-vous sous 72h ouvrées au SAV.

EXCLUSIONS DE GARANTIE**EXCLUSIONS DE GARANTIE LIÉES À L'ORIGINE DU DOMMAGE**

La garantie ne s'applique pas en cas de dommage matériel accidentel, elle ne couvre notamment pas les détériorations et pannes ayant résulté :

- D'une mauvaise installation (d'un mauvais montage) ou d'une mauvaise utilisation ou d'un mauvais entretien du produit, y compris :
- Utilisation inappropriée du matériel ou ne respectant pas les instructions du manuel d'utilisation ;
- De la foudre, d'une inondation, d'un incendie, d'une surtension, d'un choc, d'une mauvaise aération, d'une chute, décoloration due à l'action de la lumière, br?lure,
- humidité, chauffage excessif sans humidificateur, irrégularité du sol ou présence d'insectes ;
- De réparations effectuées et/ou de toute intervention sur le matériel et/ou ouverture de celui-ci par une personne non agréée par le constructeur ;
- De l'entretien, de la réparation ou du remplacement de pièces par suite d'usure normale ou d'un défaut d'entretien ;
- De la modification de la construction et des caractéristiques d'origine du produit garanti ;
- De la corrosion, de l'oxydation, d'un mauvais branchement ou d'un problème d'alimentation externe.

EXCLUSIONS DE GARANTIE LIÉES À LA NATURE DU DOMMAGE (DOMMAGES INDIRECTS)

La garantie ne porte que sur le droit à réparation ou à remplacement du produit garanti.

En conséquence, les dommages indirects résultant de la panne ou de la détérioration ne sont pas couverts par la garantie et notamment :

- Les frais de mise en service, de réglage, de nettoyage ;
- Les dommages de toutes natures découlant de l'indisponibilité du produit garanti durant la période comprise entre la détérioration et la panne et la réparation ou le remplacement du produit garanti

AUTRES EXCLUSIONS

- Les détériorations et pannes relevant des exclusions spécifiques prévues dans la garantie constructeur du produit garanti, telles que mentionnées dans la notice d'utilisation du produit ;
- Les détériorations d'ordre esthétique ;
- Les produits garantis que le client n'est pas en mesure de retourner ou ceux qui sont retournés sans leurs accessoires ;
- Le recouvrement des sièges : housses et coussins y compris boutons, pressions, fermetures éclair, coutures...

**0811 382272****sav_mobilier@idcom-france.com**

Notice à conserver pour utilisation ultérieure ou demande de SAV