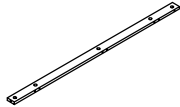
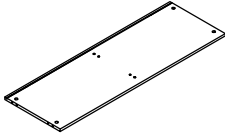
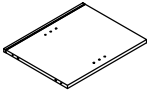
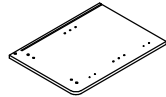
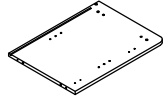
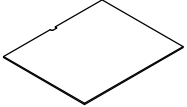
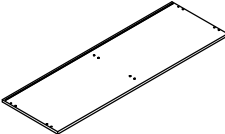
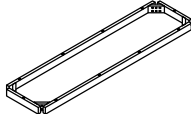

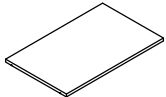
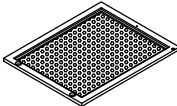
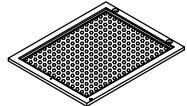
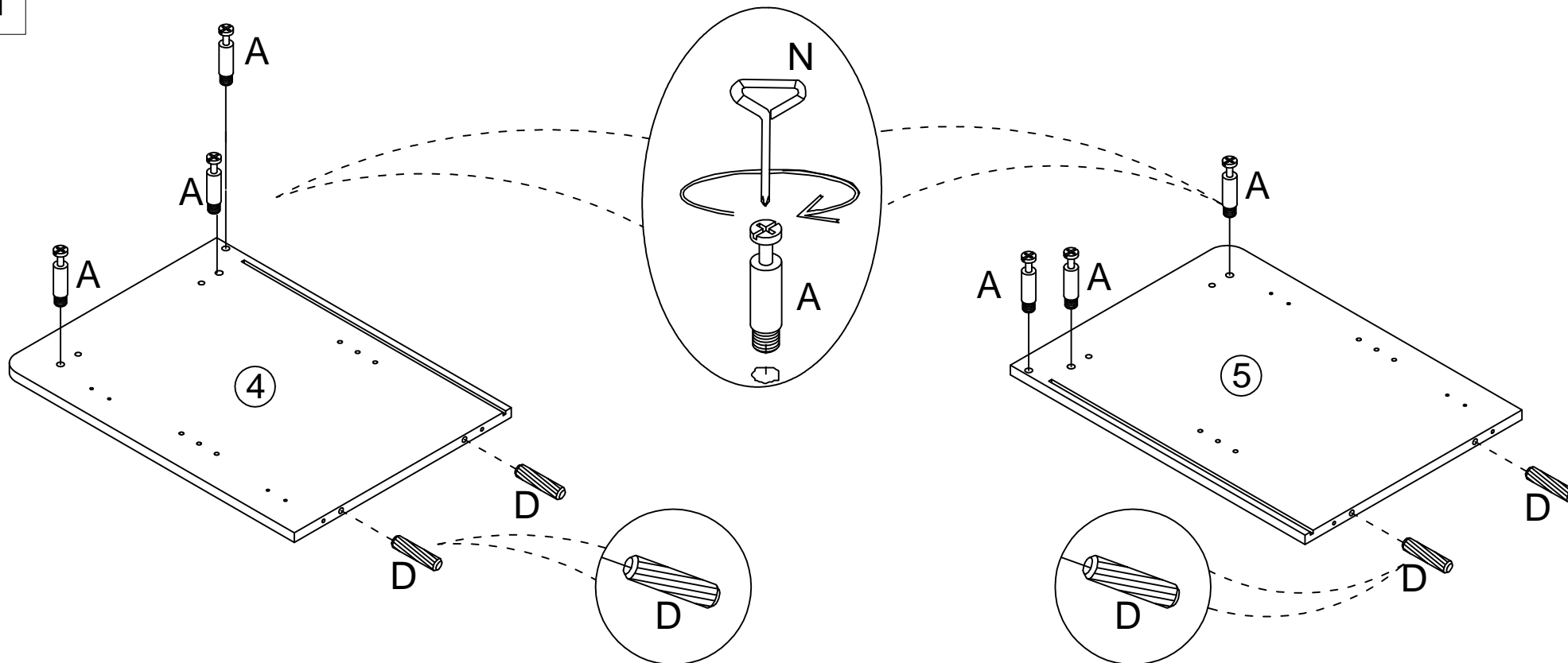
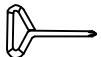
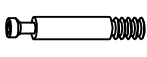



## 1-1

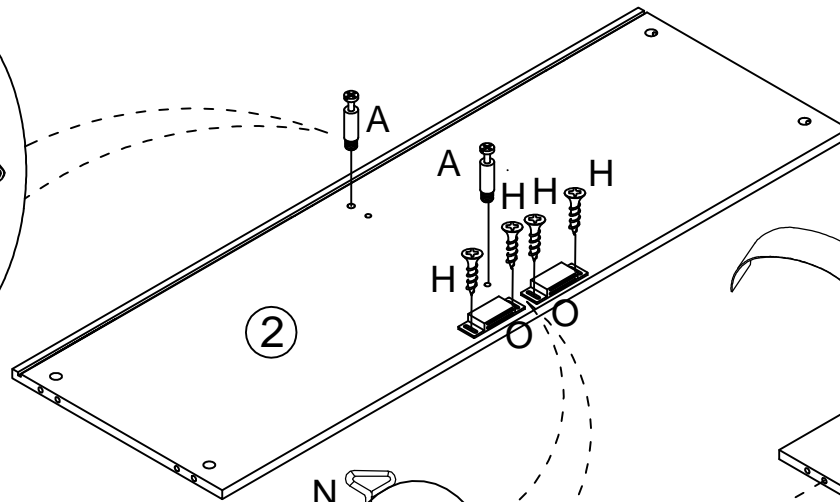
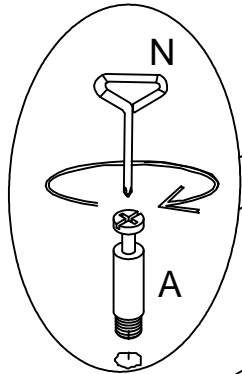
<p>①  1 1167*50*15mm</p>	<p>②  1 1167*394*15mm</p>	<p>③  1 470*378*15mm</p>	<p>④  1 535*394*15mm</p>	<p>⑤  1 535*394*15mm</p>	<p>⑥  2 480*584*5mm</p>
<p>⑦  1 1200*395*15mm</p>	<p>⑧  1 1046*343*45mm</p>	<p>⑨  4 Ø40*300mm</p>	<p>⑩  2 575*360*15mm</p>	<p>⑪  1 464*579*15mm</p>	<p>⑫  1 464*579*15mm</p>

1

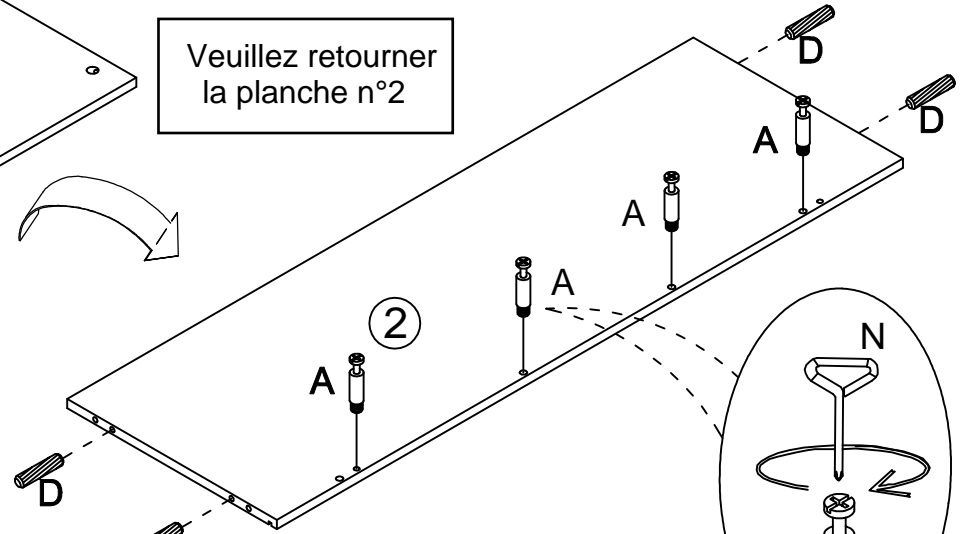


N		1	A		6	D		4
	Ø5mm			Ø7*33mm			Ø8*30mm	

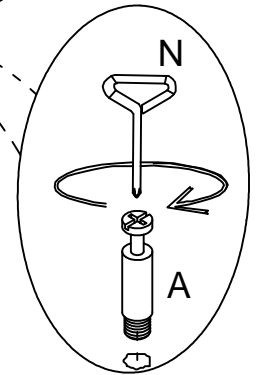
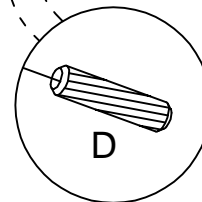
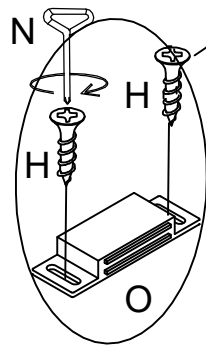
2

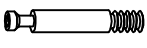

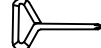




Veuillez retourner  
la planche n°2

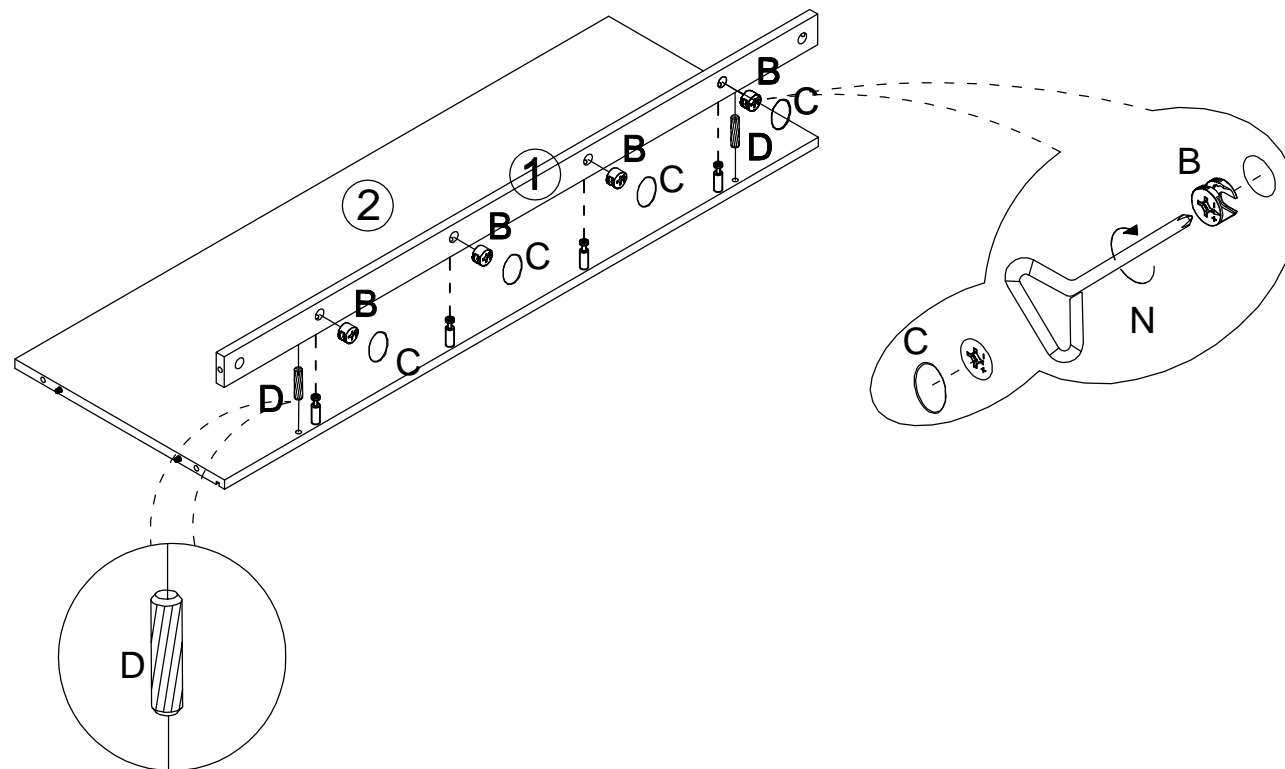




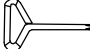

X  
H  
H



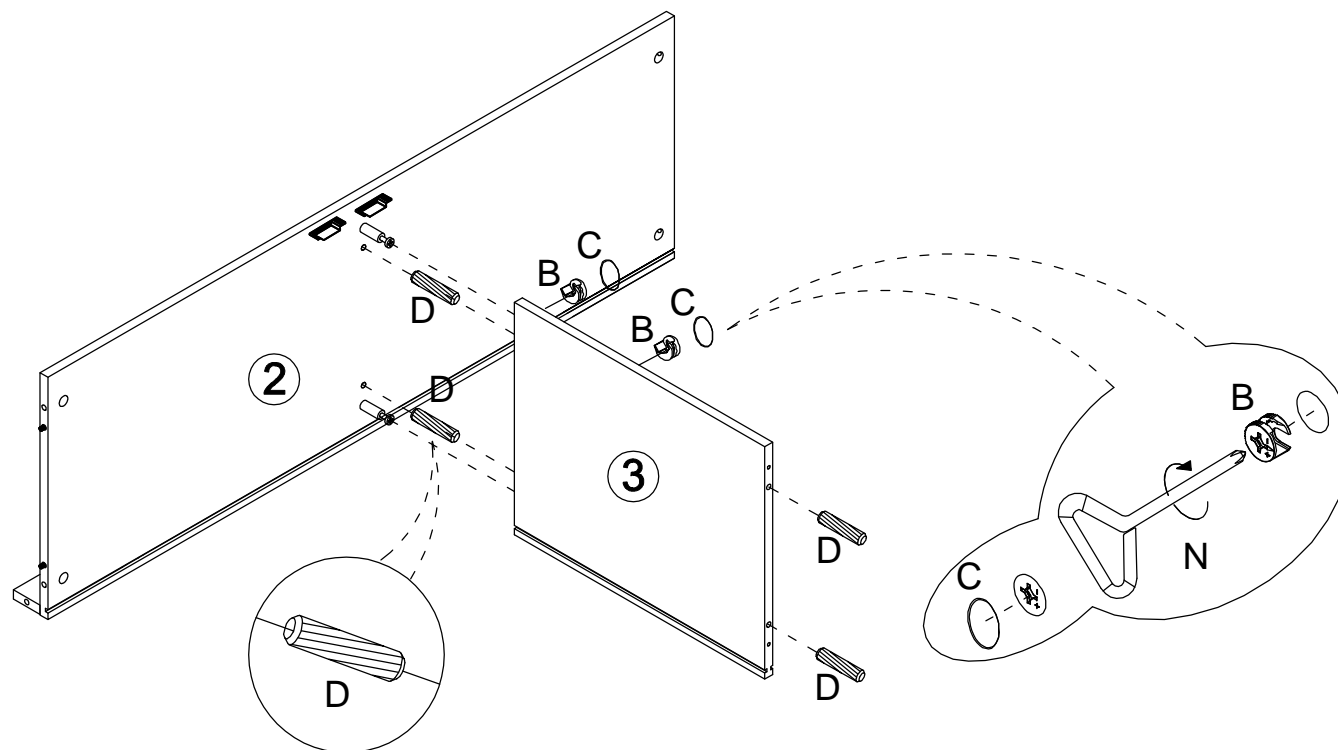
<b>A</b>		6	<b>O</b>		2	<b>N</b>		1	<b>D</b>		4	<b>H</b>		4
	Ø7*33mm			L=40MM			Ø5mm			Ø8*30mm			Ø4*14mm	

3



<b>C</b>		4	<b>B</b>		4	<b>N</b>		1	<b>D</b>		2
	Ø21mm			Ø15*11.5mm			Ø5mm			Ø8*30mm	

4

**C**

Ø21mm

2

**B**

Ø15\*11.5mm

2

**D**

Ø8\*30mm

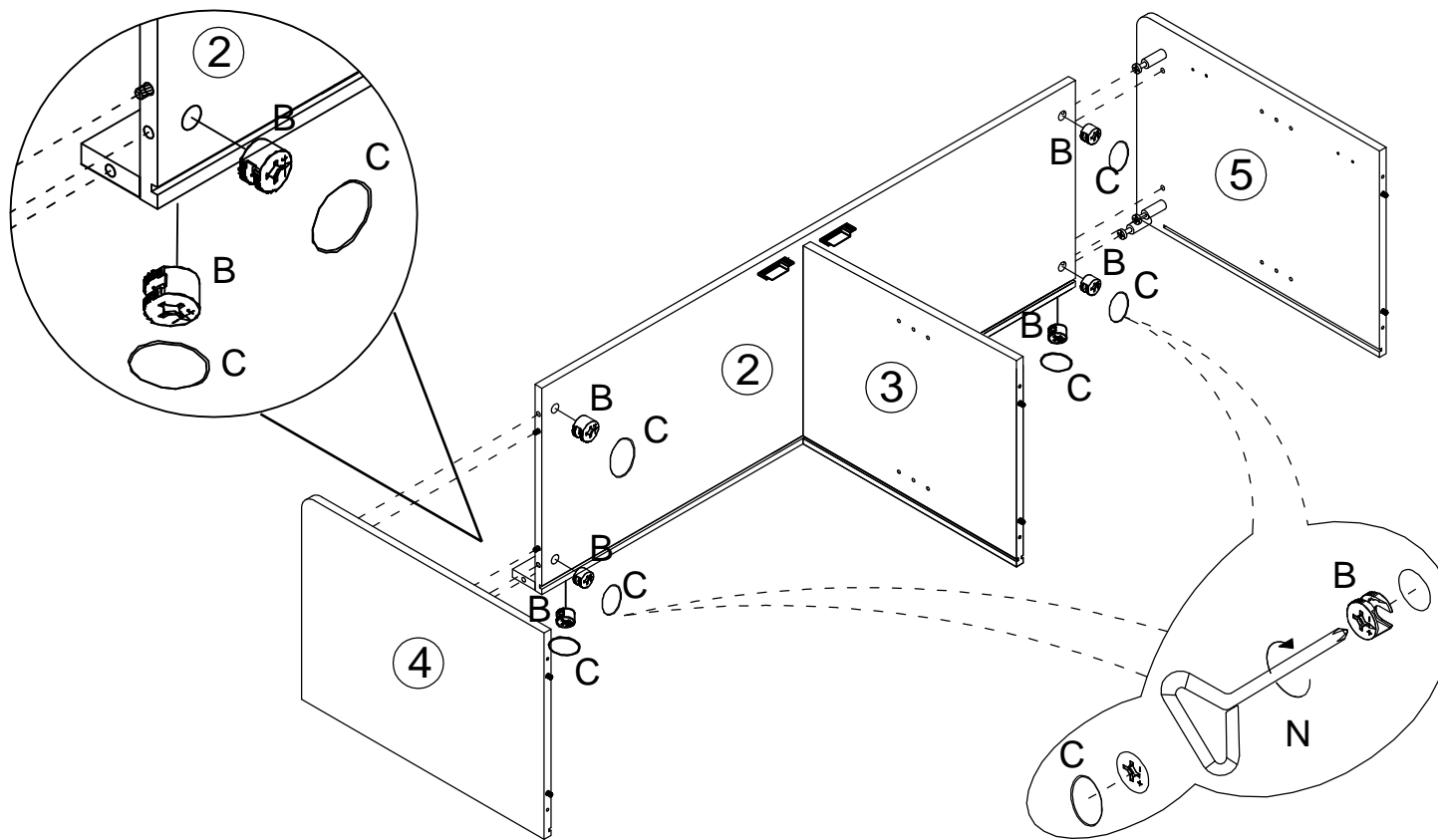
4

**N**

Ø5mm

1

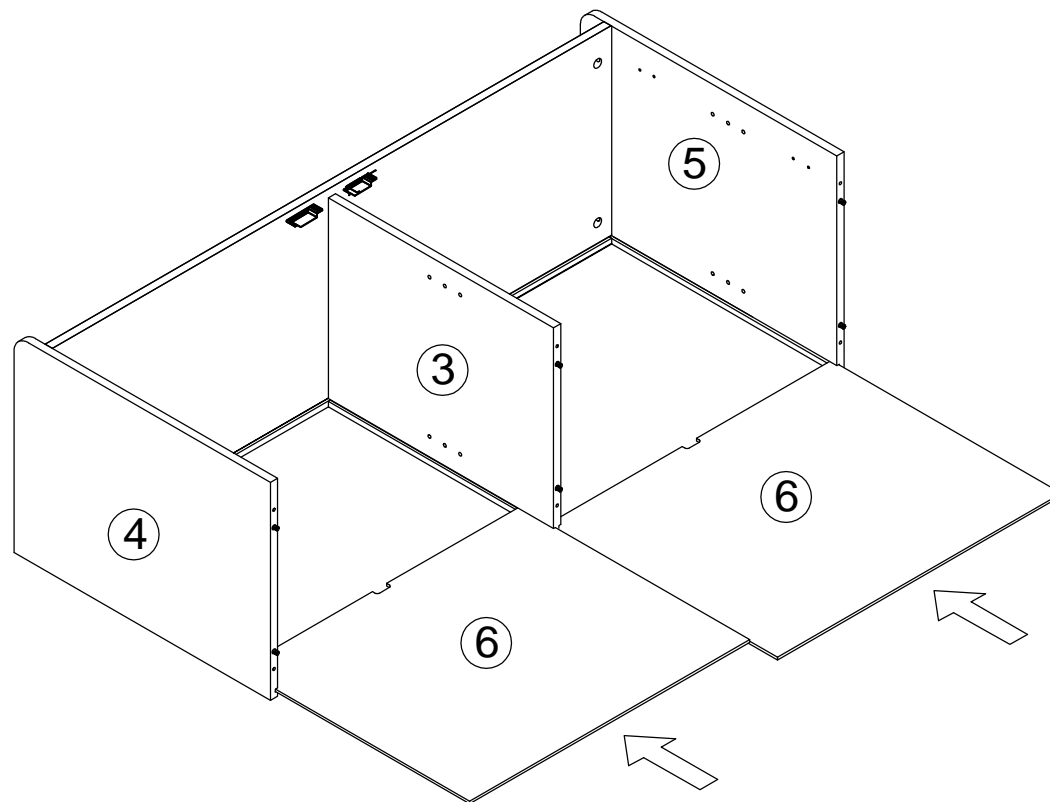
5



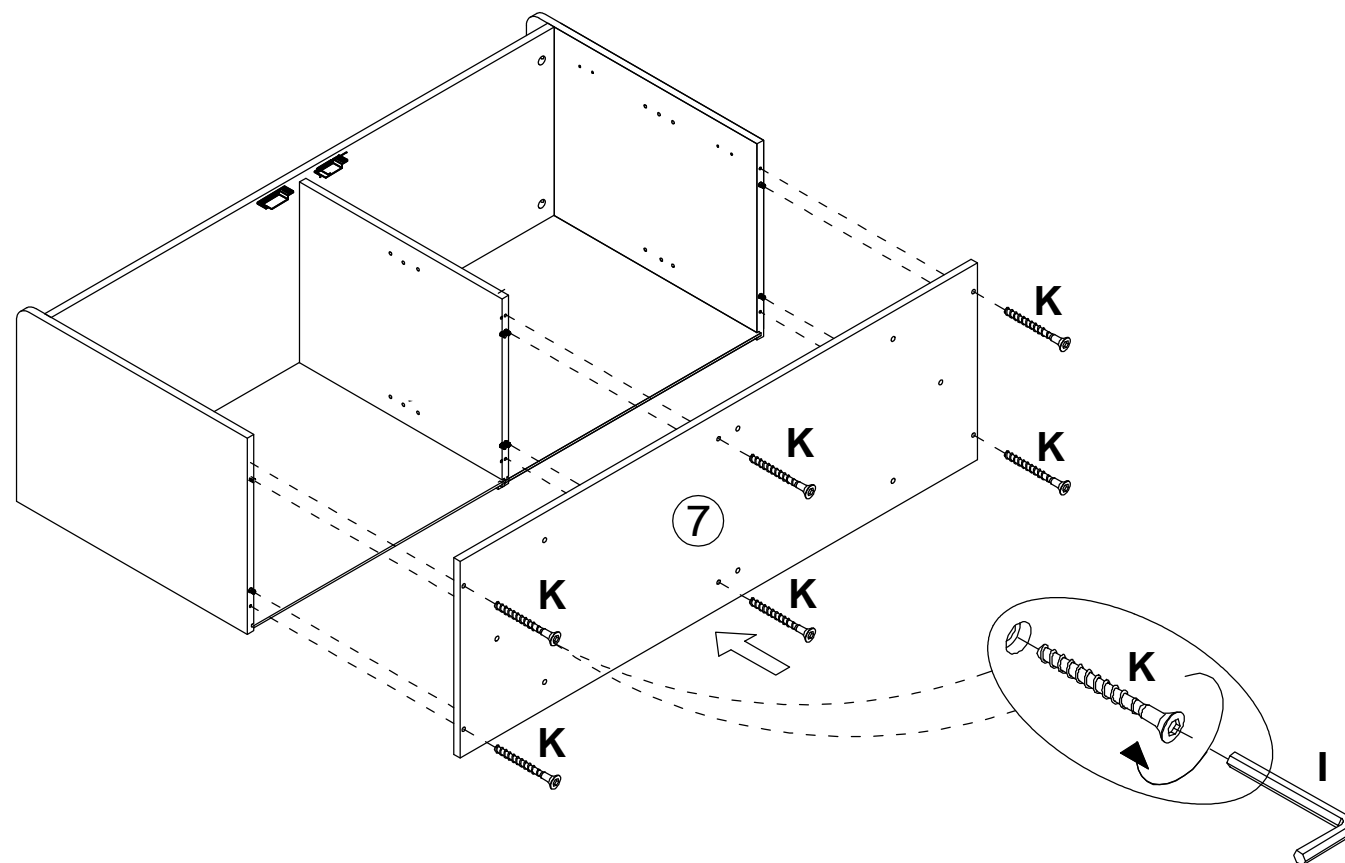
<b>C</b>		<b>6</b>	<b>B</b>		<b>6</b>	<b>N</b>		<b>1</b>
	Ø21mm			Ø15*11.5mm			Ø5mm	



6



7



K



M6\*50mm

6

I



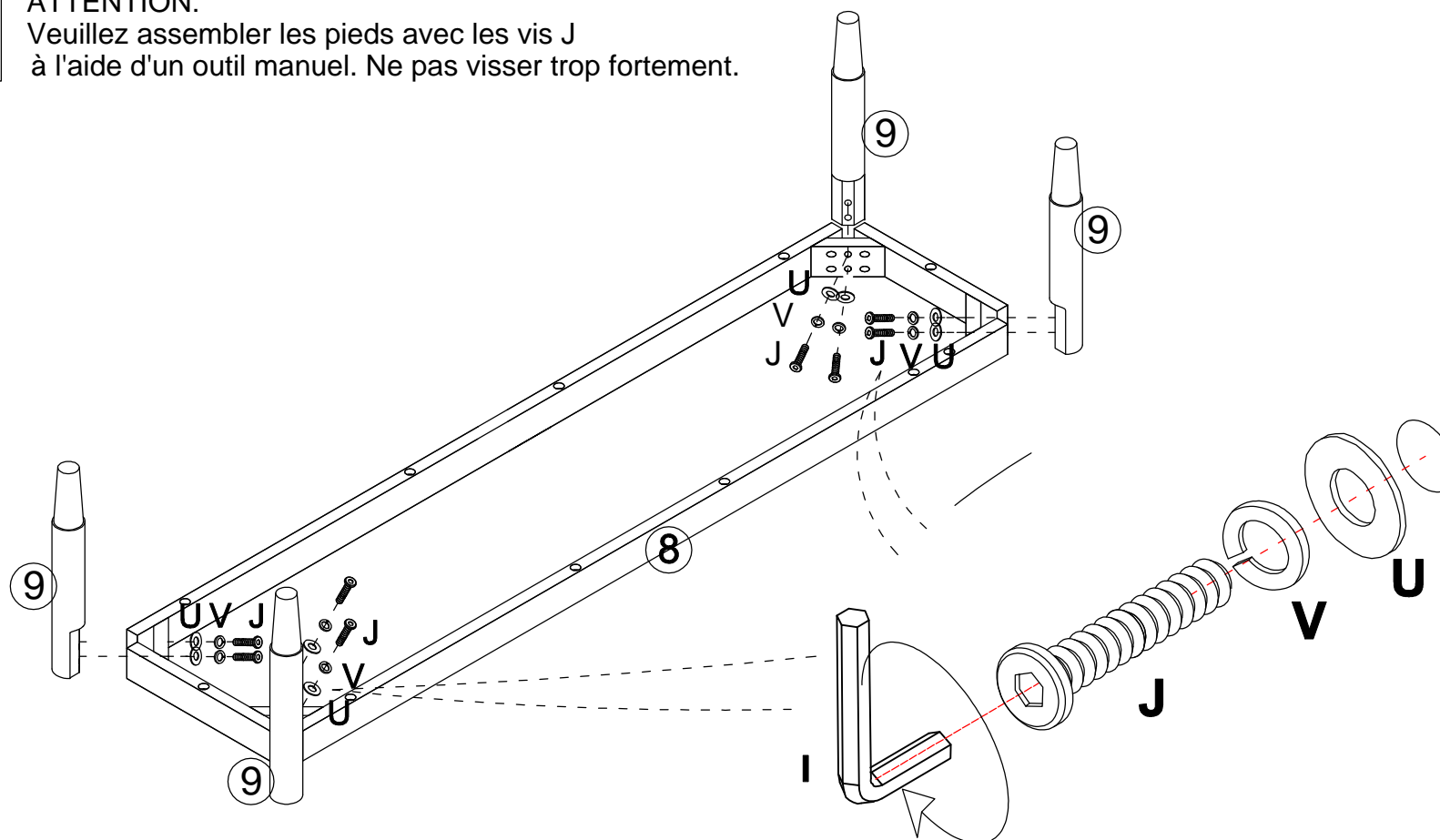
60\*30\*4mm

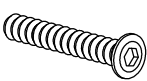



1

8

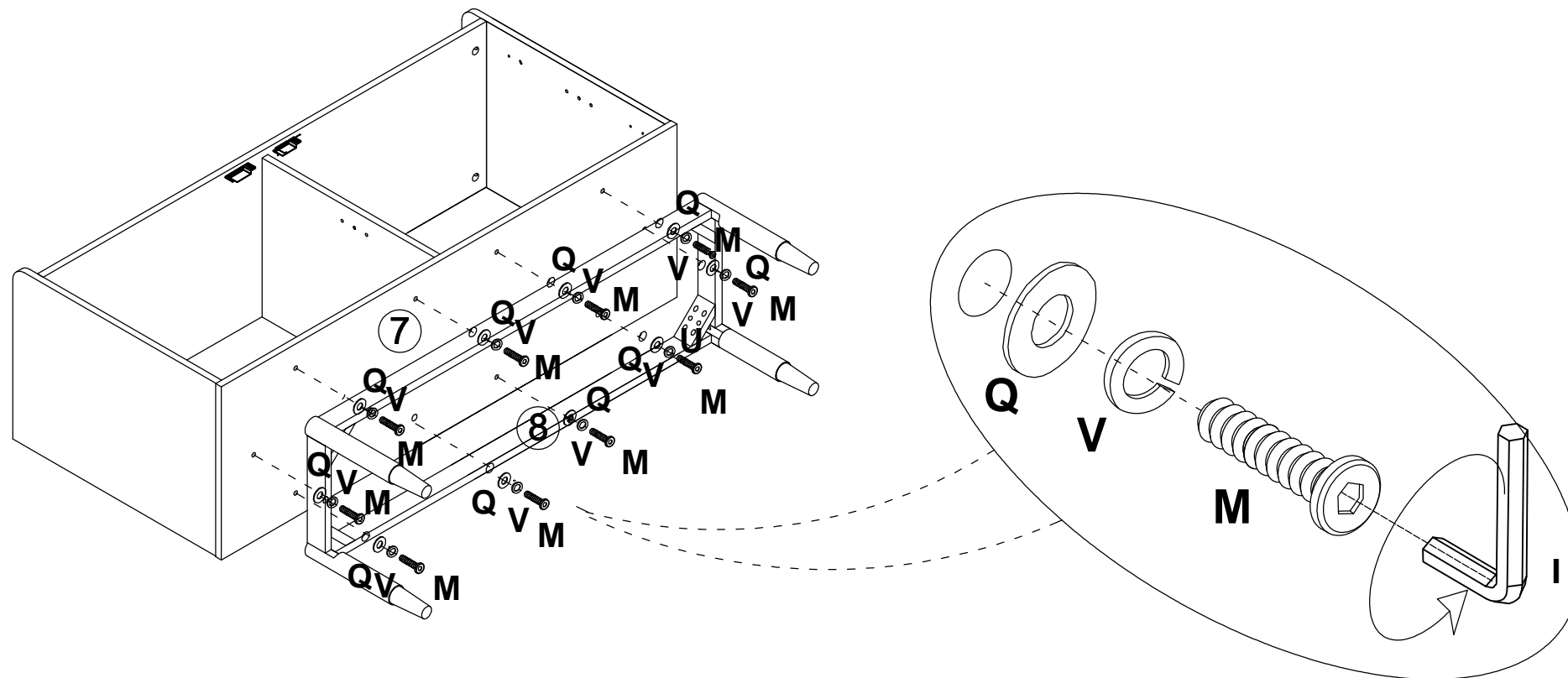
ATTENTION:





Veillez assembler les pieds avec les vis J à l'aide d'un outil manuel. Ne pas visser trop fortement.



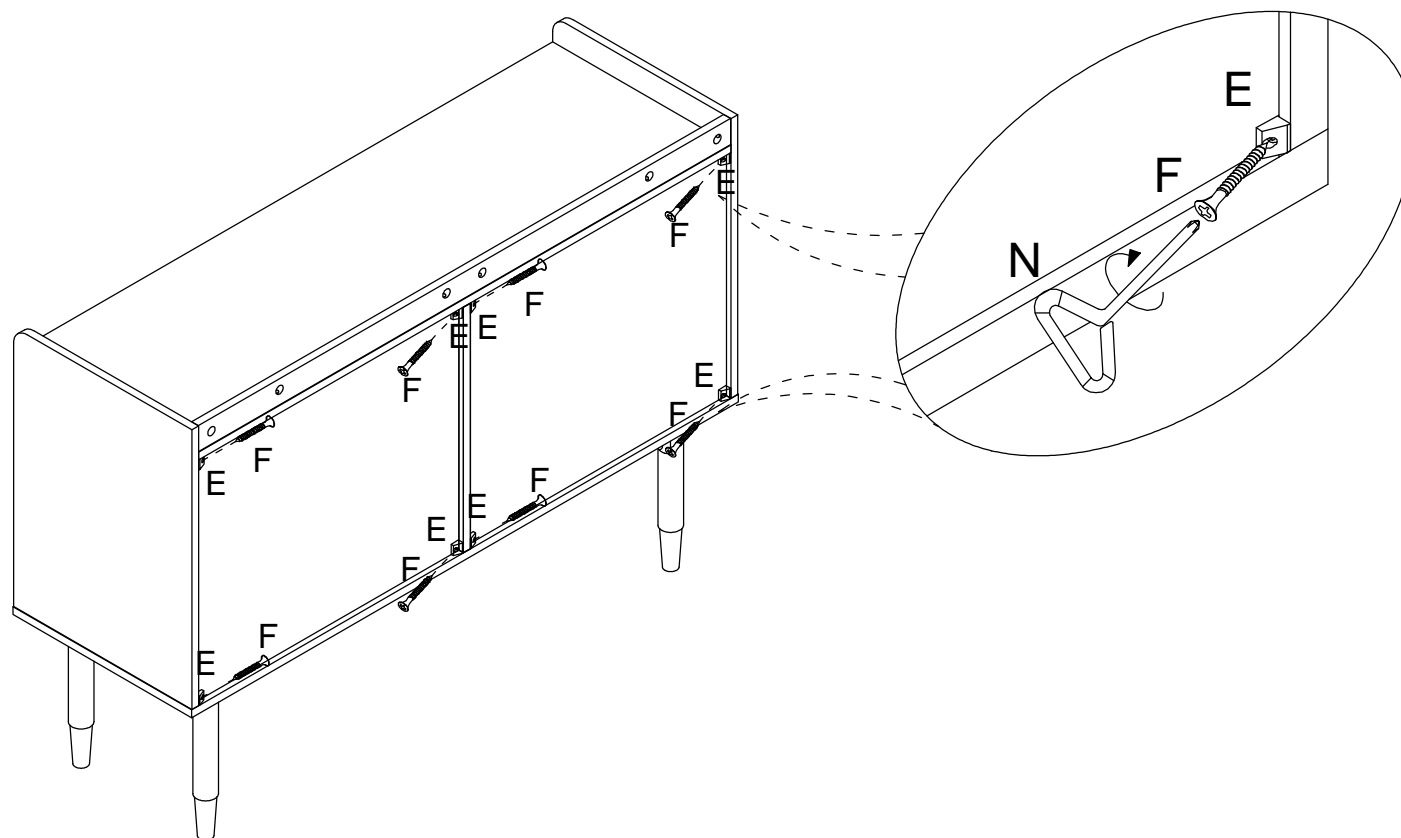
J		8	I		1	U		8	V		8
	M6*55mm			60*30*4mm			M6*1mm		M6		

9



<b>M</b>		10	<b>I</b>		1	<b>Q</b>		10	<b>V</b>		10
	M6*45mm			60*30*4mm			Ø12*1mm			M6	

10

**E****8****F****8****N****1**

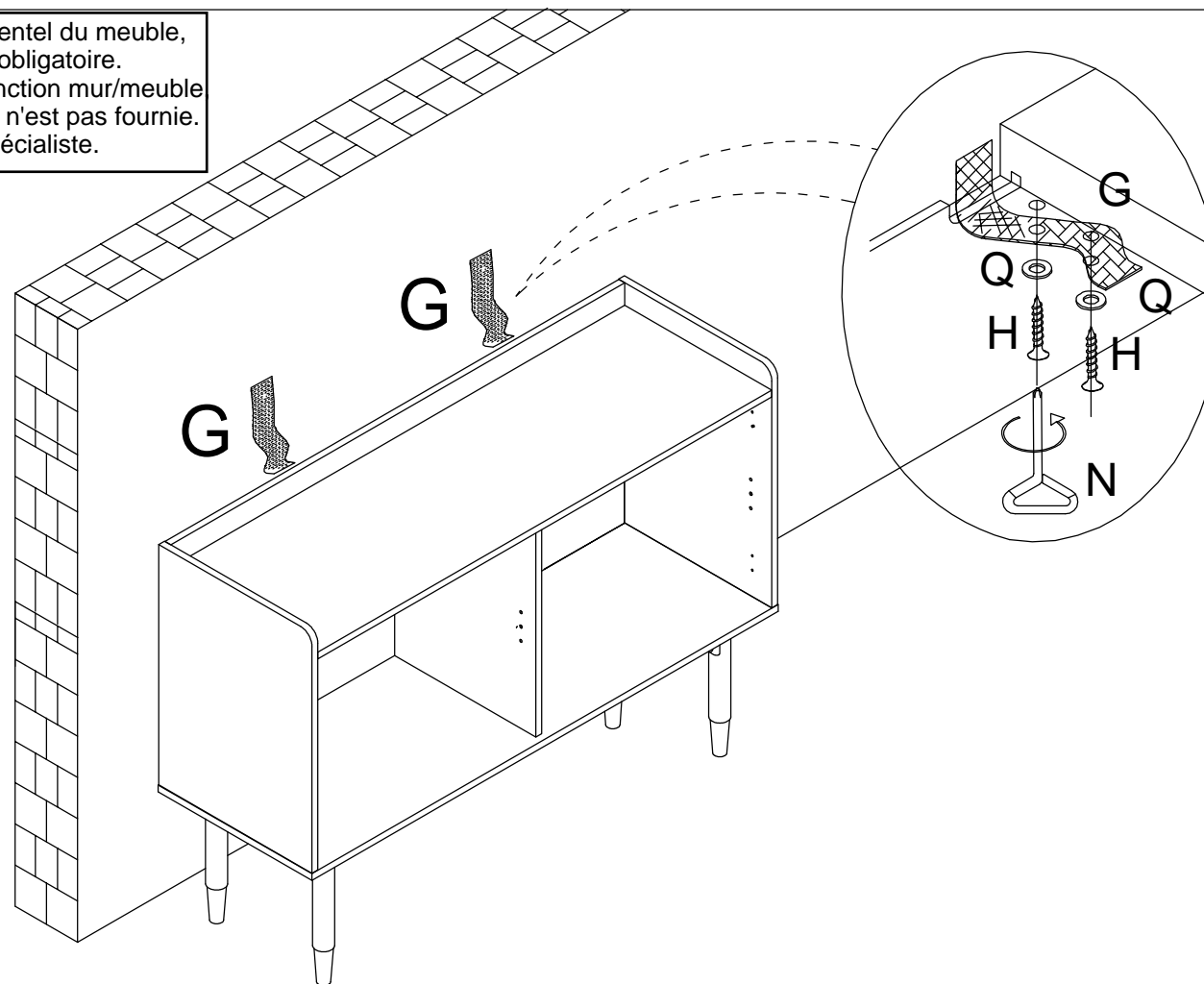
17\*16\*11mm



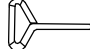

Ø3.5\*16mm

Ø5mm

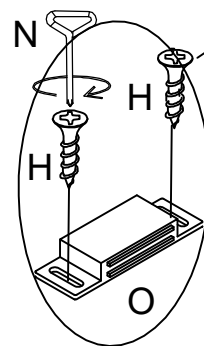
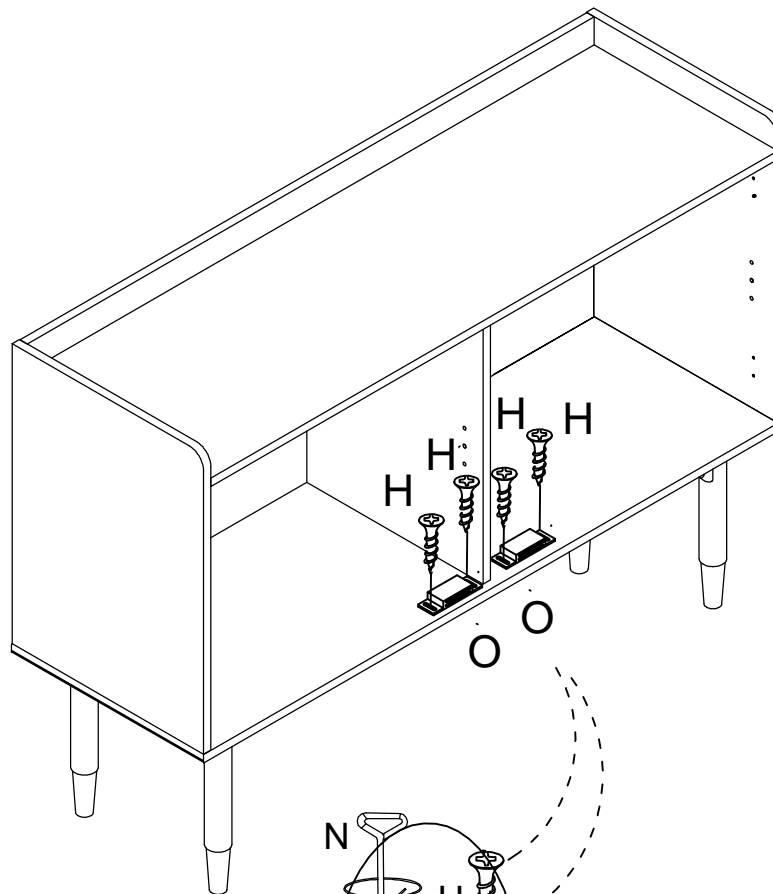
11


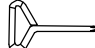

Pour éviter le basculement accidentel du meuble, la fixation du meuble au mur est obligatoire. La visserie nécessaire pour la jonction mur/meuble dépendante de la nature du mur, n'est pas fournie. En cas de doute, consulter un spécialiste.



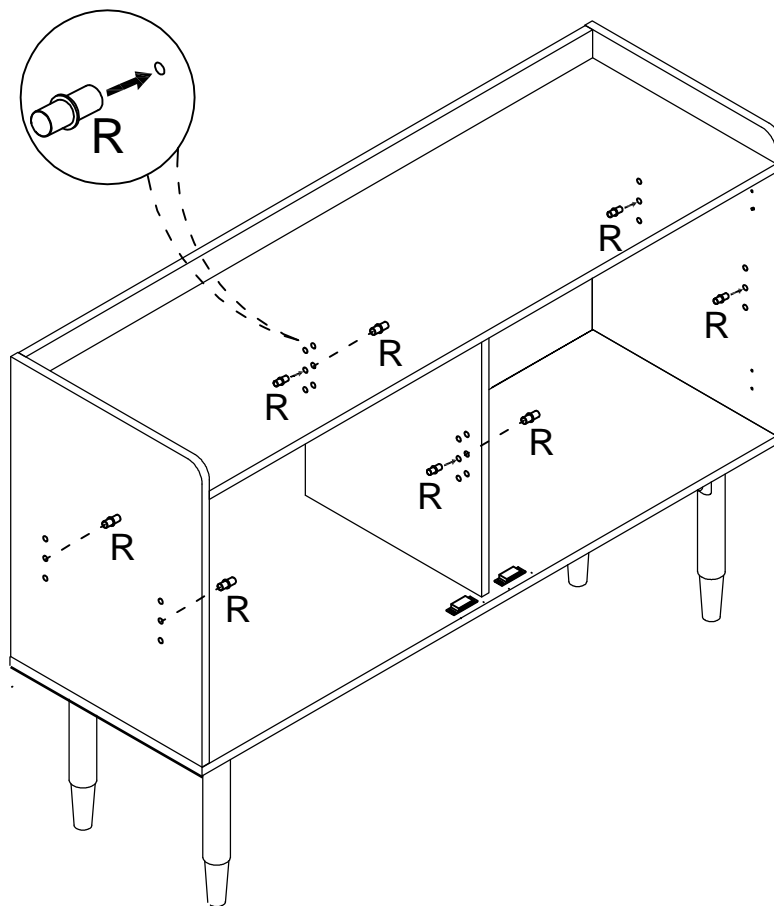
<b>H</b>		4	<b>G</b>		2	<b>N</b>		1	<b>Q</b>		4
	Ø4*14mm			200mm			Ø5mm			Ø12*1mm	

12

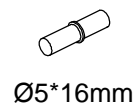


O	 L=40MM	2
N	 Ø5mm	1
H	 Ø4*14mm	4

13



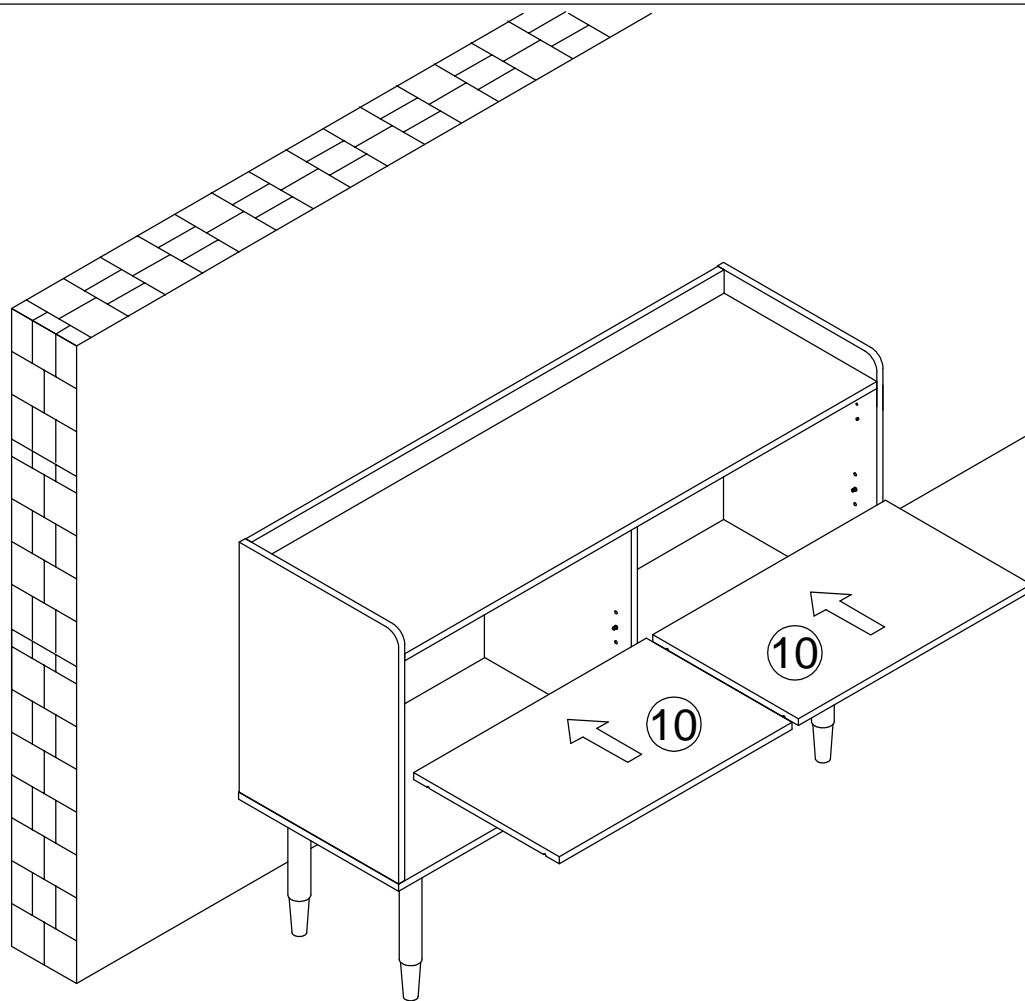
R



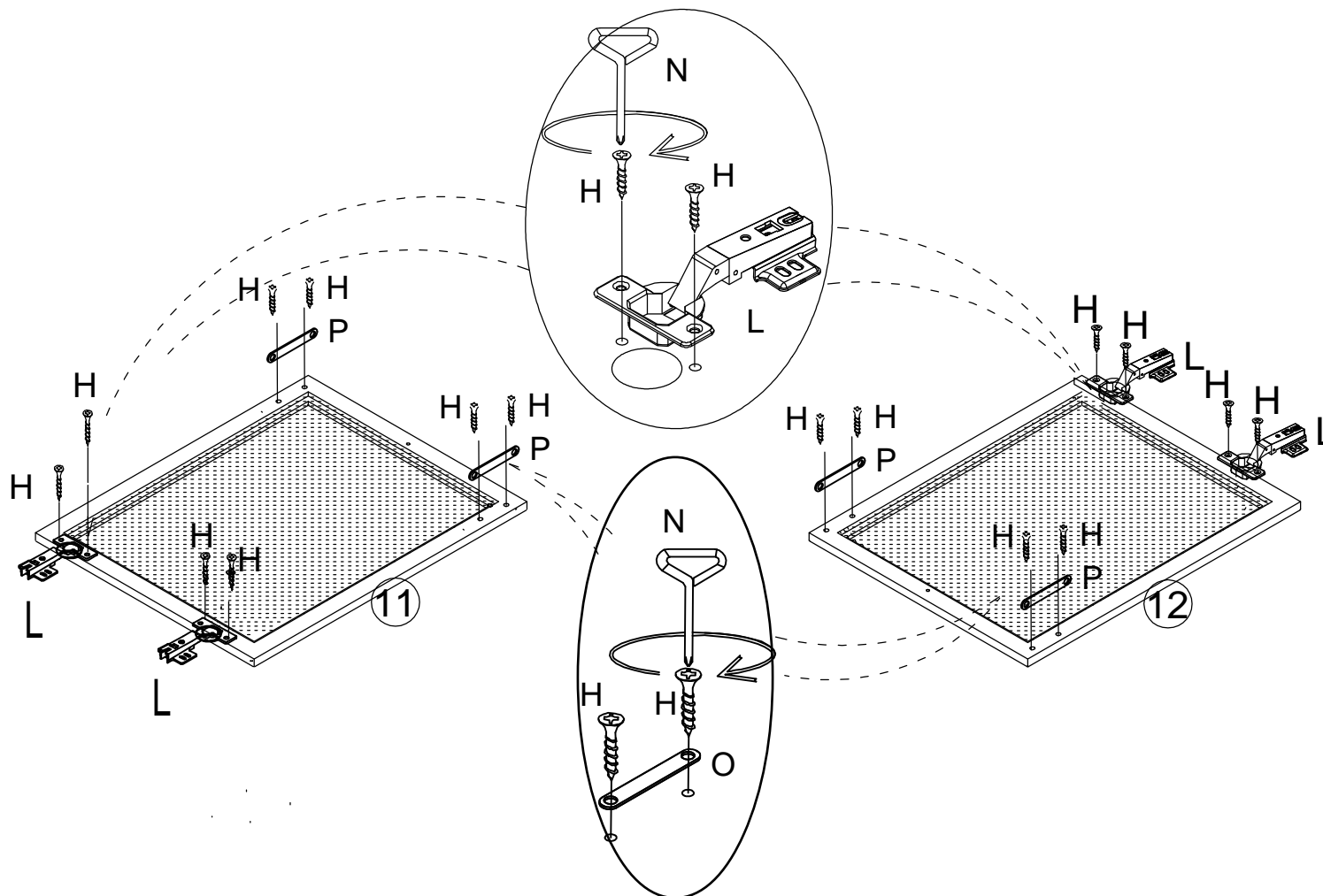
8


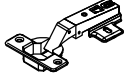

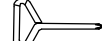


14

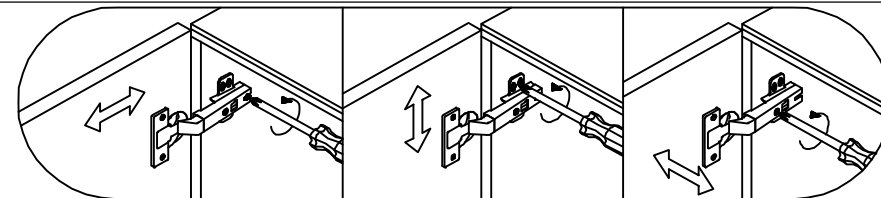
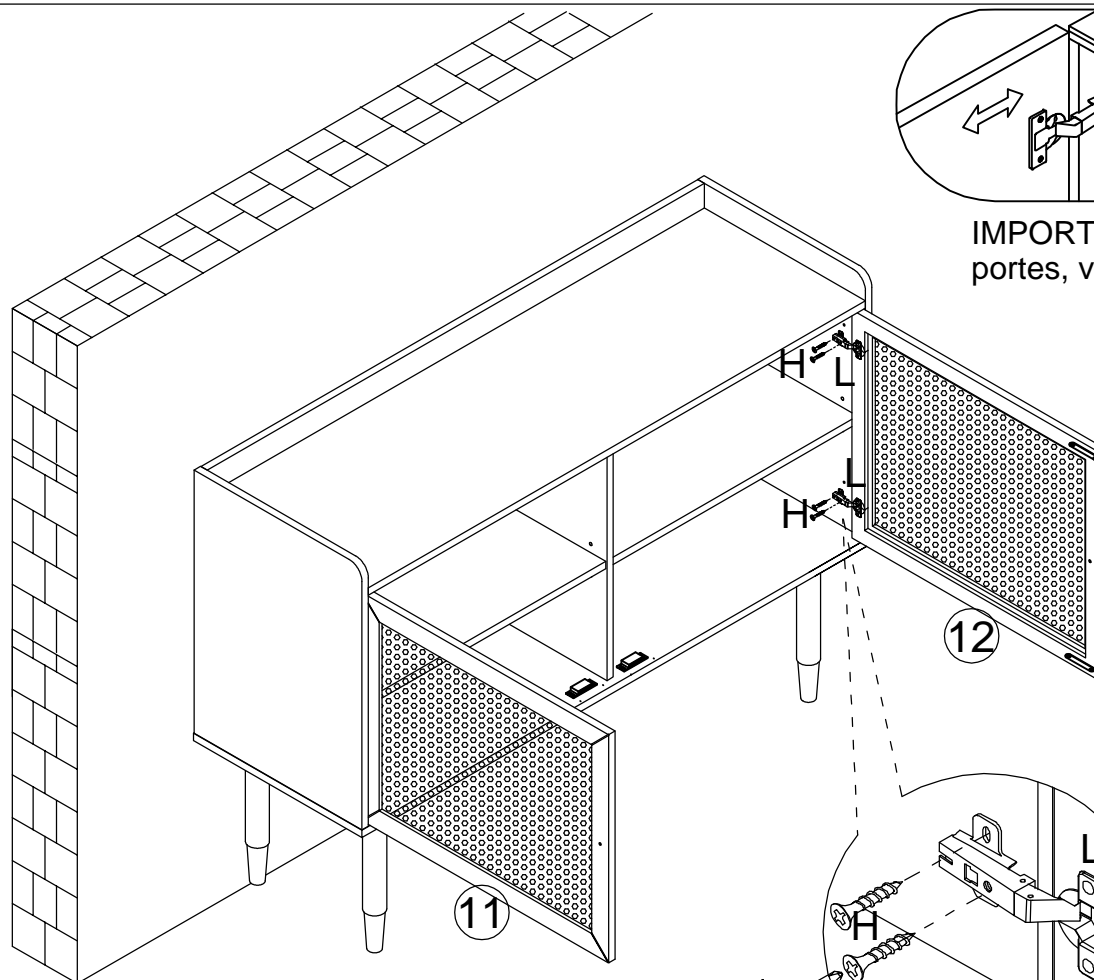


15

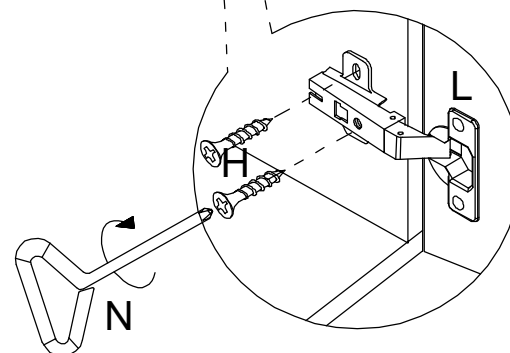


<b>H</b>		16	<b>L</b>		4	<b>P</b>		4	<b>N</b>		1
	Ø4*14mm						L=40MM			Ø5mm	

16



**IMPORTANT:** Afin d'ajuster la position des portes, veuillez vous aider des vis sur les charnières.



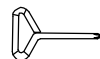
H



Ø4\*14mm

8

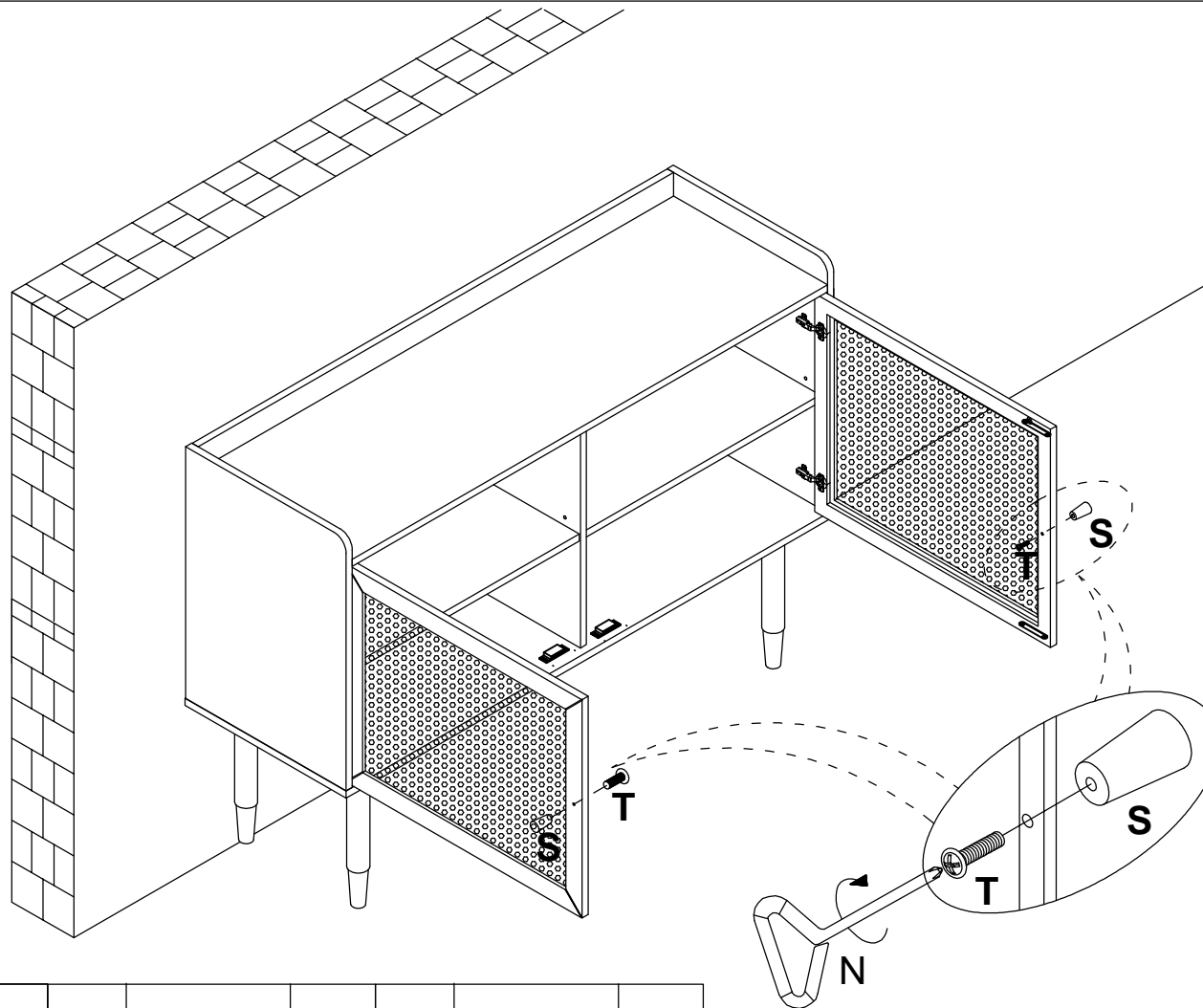
N



Ø5mm

1

17

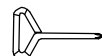
**T**

Ø4\*20mm

2

**S**

2

**N**

Ø5mm

1

ID COM

81 Ancienne Route Nationale 7,  
69 570 Dardilly, France

**MODE DE PRISE EN CHARGE :**

Votre produit est garanti 2 ans

Pour toute demande de prise en charge, prenez contact avec le SAV au **0811 382 272** ou par email à [sav\\_mobilier@idcom-france.com](mailto:sav_mobilier@idcom-france.com)

Il vous sera alors demandé la pièce défectueuse et la facture d'origine attestant du règlement du produit.

Il est également important de fournir une photo de l'étiquette d'identification du meuble, placé généralement sous (ou derrière) le meuble ou sur l'une des surfaces intérieures du lit.

Dans le cas d'un matelas, d'un sommier, d'un canapé ou d'un fauteuil..., nous pourrions être amenés à vous demander des photos de votre meuble.

**DÉFAUT AU DÉBALLAGE :**

S'il apparaissait, au déballage du produit ou du meuble, un vice empêchant l'utilisation du produit dans sa configuration attendue, adressez-vous sous 72h ouvrées au SAV.

**EXCLUSIONS DE GARANTIE****EXCLUSIONS DE GARANTIE LIÉES À L'ORIGINE DU DOMMAGE**

La garantie ne s'applique pas en cas de dommage matériel accidentel, elle ne couvre notamment pas les détériorations et pannes ayant résulté :

- D'une mauvaise installation (d'un mauvais montage) ou d'une mauvaise utilisation ou d'un mauvais entretien du produit, y compris ;
- Utilisation inappropriée du matériel ou ne respectant pas les instructions du manuel d'utilisation ;
- De la foudre, d'une inondation, d'un incendie, d'une surtension, d'un choc, d'une mauvaise aération, d'une chute, décoloration due à l'action de la lumière, br?lure,
- humidité, chauffage excessif sans humidificateur, irrégularité du sol ou présence d'insectes ;
- De réparations effectuées et/ou de toute intervention sur le matériel et/ou ouverture de celui-ci par une personne non agréée par le constructeur ;
- De l'entretien, de la réparation ou du remplacement de pièces par suite d'usure normale ou d'un défaut d'entretien ;
- De la modification de la construction et des caractéristiques d'origine du produit garanti ;
- De la corrosion, de l'oxydation, d'un mauvais branchement ou d'un problème d'alimentation externe.

**EXCLUSIONS DE GARANTIE LIÉES À LA NATURE DU DOMMAGE (DOMMAGES INDIRECTS)**

La garantie ne porte que sur le droit à réparation ou à remplacement du produit garanti.

En conséquence, les dommages indirects résultant de la panne ou de la détérioration ne sont pas couverts par la garantie et notamment :

- Les frais de mise en service, de réglage, de nettoyage ;
- Les dommages de toutes natures découlant de l'indisponibilité du produit garanti durant la période comprise entre la détérioration et la panne et la réparation ou le remplacement du produit garanti

**AUTRES EXCLUSIONS**

- Les détériorations et pannes relevant des exclusions spécifiques prévues dans la garantie constructeur du produit garanti, telles que mentionnées dans la notice d'utilisation du produit ;
- Les détériorations d'ordre esthétique ;
- Les produits garantis que le client n'est pas en mesure de retourner ou ceux qui sont retournés sans leurs accessoires ;
- Le recouvrement des sièges : housses et coussins y compris boutons, pressions, fermetures éclair, coutures...

**0811 382272****sav\_mobilier@idcom-france.com**